


Bike proMobil

mobile Montagevorrichtung für Fahrräder und E-Bikes



AUFNEHMEN | FAHREN | HEBEN | DREHEN


Einsatz

Das Bike proMobil ist eine mobile, manuell betätigte Montagevorrichtung für Fahrräder. Durch die einstellbare Gasfeder zum Lastausgleich können Fahrräder bis 40 kg Gewicht ergonomisch umgelagert werden.

Vorteile

- Ergonomisches Arbeiten durch Aufnehmen und Absetzen von allen Typen Fahrrädern durch 800 mm Hub mit Kraftausgleich
- Universelle Verwendung durch wechselbare Spannaufnahmen
- Flexible Verwendung durch Wagen mit optionalem Zentralfeststeller
- Schonendes Handling durch Spannung ohne Lackberührung
- Schnelles Arbeiten durch 2-Hand betätigte, balancierte Achsen mit Bedieneinheit
- Sicheres Arbeiten durch Auslegung nach EG-Maschinenrichtlinie mit Kippsicherheit
- Effizientes Arbeiten durch beste Zugänglichkeit durch außermittige Lagerung des Fahrrads

Einsatzbereiche

Das Bike proMobil wurde speziell für die hochflexible Serienmontage von Fahrrädern entwickelt. Starre Linienstrukturen können so einfach aufgelöst werden und der Montagefluss individuell nach Auftragslage und Modellpalette angepasst werden. Da keine Fremdenergie für die Betätigung benötigt wird, lässt sich das Bike proMobil überall sofort in Betrieb nehmen. Fahrräder bis 40 kg Gewicht können durch den einstellbaren Lastausgleich mit Gasfeder mühelos vom Boden aufgenommen und in eine optimale Montagelage gebracht werden. Ein optionaler Zentralfeststeller für den Wagen des Bike proMobils vereinfacht das Festsetzen, wenn häufiges Stop-and-go vonnöten ist und wird als Zubehör angeboten.

Zubehör nach Katalogblatt M 8.902

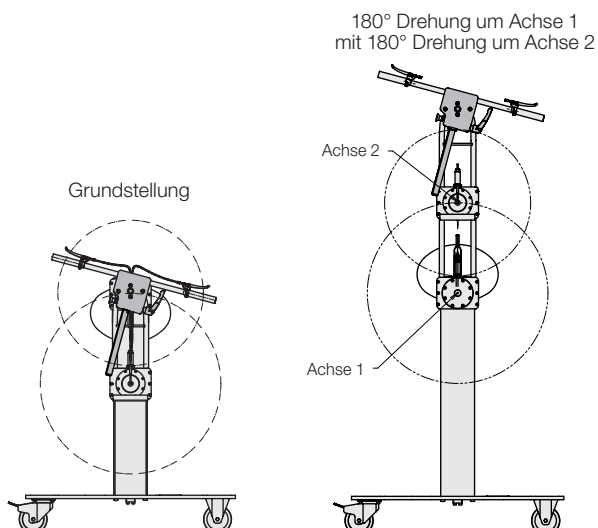
- Spannaufnahmen
- Zentralfeststeller
- Weiteres Zubehör

Ausführungen

Für Fahrradlenkerbreiten bis 800 oder optional in schmaler Ausführung bis 600 mm

Stationäre Ausführung

Auf Anfrage ist das Bike proMobil auch ohne Wagen mit fester Grundplatte und angepasster Säule (für gleiche Grundhöhe) erhältlich. Die Größe dieser Grundplatte beträgt immer 265x225 mm. Diese stationäre Variante muss mit dem Boden verschraubt werden und ist besonders für den Einbau in mobile Werkstätten (Bus, Transporter oder Anhänger) geeignet.

Beispielhafte Darstellung möglicher Positionen


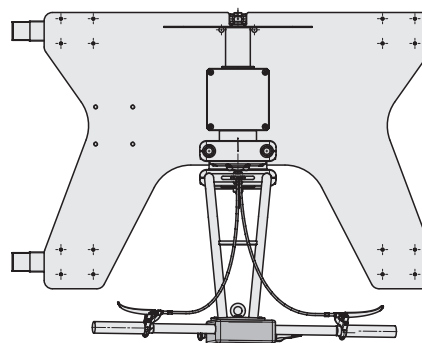
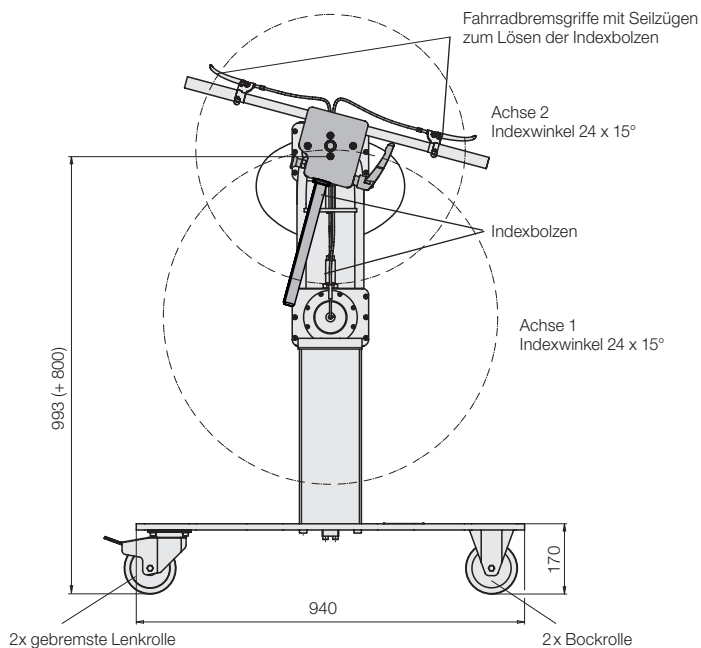
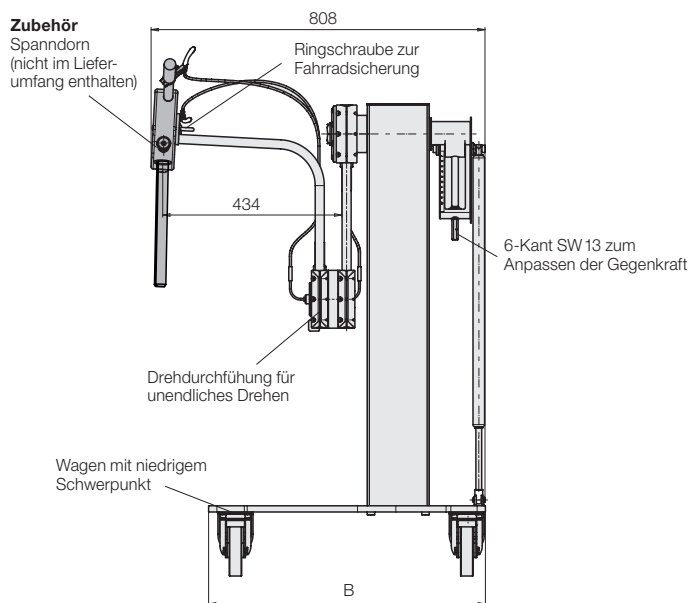
YouTube Video
 Alle Funktionen im
 Video entdecken



Ausführung für Spanndorn

Technische Daten • Abmessungen

Ausführung für Spanndorn



Technische Daten

für Fahrradlenkerbreiten bis	[mm]	600	800
Hub	[mm]	800	
max. Fahrradgewicht	[kg]	40	
max. zul. Kräfteinleitung durch Bediener	[N]	250	
Einstellbereich Lastausgleich	[kg]	5–35	
B	[mm]	570	670
Bestell-Nr.		auf Anfrage	6415830

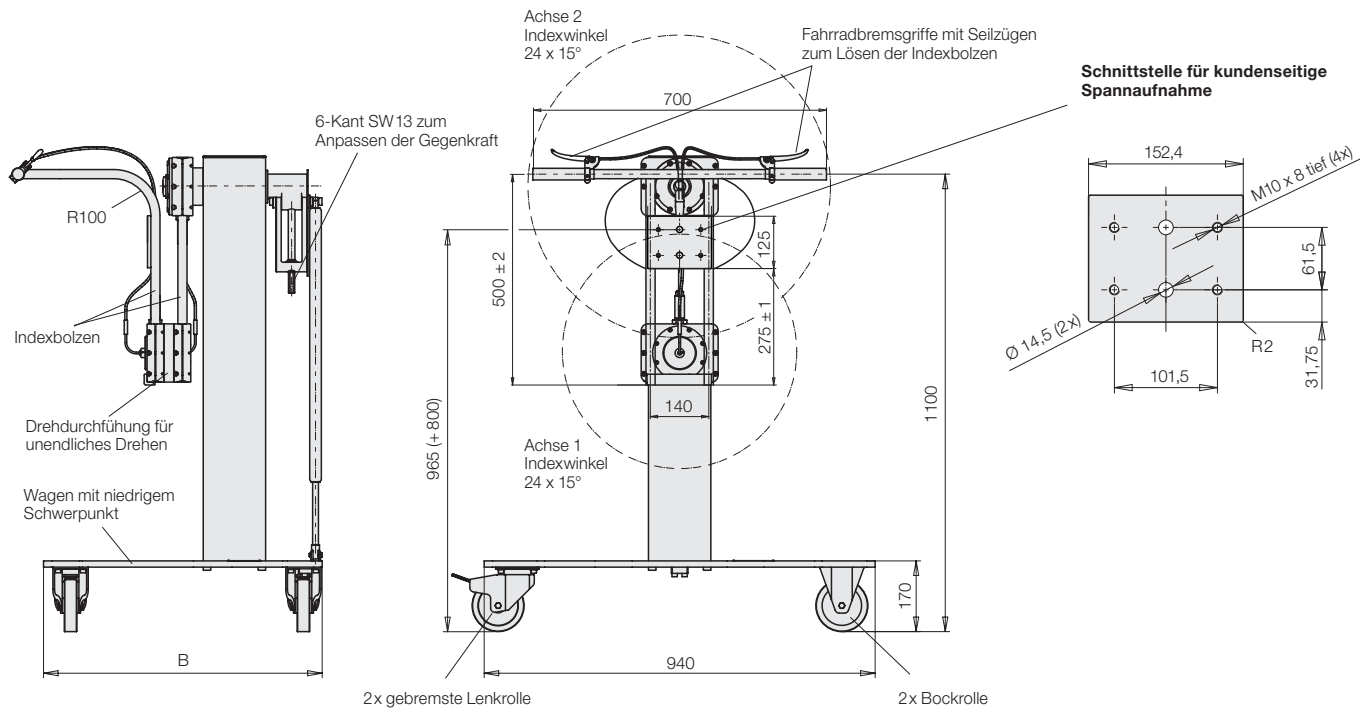
Zubehör

Siehe Katalogblatt M8.902

Ausführung für kundenseitige Spannaufnahme

Technische Daten • Abmessungen

Ausführung für kundenseitige Spannaufnahme



Technische Daten

für Fahrradlenkerbreiten bis	[mm]	600	800
Hub	[mm]	800	
max. Fahrradgewicht	[kg]	40	
max. zul. Kräfteinleitung durch Bediener	[N]	250	
Einstellbereich Lastausgleich	[kg]	5–35	
B	[mm]	570	670
Bestell-Nr.		auf Anfrage	6415831

Zubehör

Siehe Katalogblatt M8.902