



Garras eléctricas - Ejecución de garras giratorias

Accionamiento paralelo, control de posición y de la fuerza de sujeción conexión IO-Link opcional, Tensión continua 24 V, demanda energética mínima



Ejecución

Estas garras eléctricas son unas garras giratorias accionadas eléctricamente.

Aplicación

Las garras eléctricas se utilizan para sujetar o mantener piezas a mecanizar,

- si los puntos de bloqueo o de mantenimiento deben ser libres durante la carga y descarga
- si todos los elementos deben ser accionados individualmente
- donde la fuerza de sujeción queda mantenida también después de la desconexión de la alimentación de energía

Las garras eléctricas son particularmente indicadas para:

- Industria de embalaje
- Sistemas de prueba y de ensayo
- Instalaciones de montaje y robótica
- Sistemas de fabricación completamente automáticos

Descripción

Las garras eléctricas son accionadas por un motor de corriente continua sin escobillas y sin desgaste. Mediante un engranaje y un husillo roscado, las revoluciones del motor se transforman en el movimiento de giro y de carrera del vástago del pistón. Para el movimiento de giro de la brida de sujeción de 180° se necesita sólo una carrera axial de 3 mm.

En el caso de una colisión de la brida de sujeción con una pieza a mecanizar durante el giro, la mecánica está protegida contra sobrecargas. El motor de corriente continua en seguida se desconecta automáticamente. Durante el proceso de liberación, la brida de sujeción retorna siempre a la posición inicial.

Mando integrado

El mando electrónico para un motor de corriente continua se encuentra sobre una pletina en el cuerpo de la garra giratoria eléctrica.

Conexión eléctrica

La alimentación de corriente y el intercambio de señales con el mando externo se transmite con dos cables cortos con conectores de enchufe. Para la conexión del cliente hay cajas de cables (véase accesorios de conexión).

Tensión de contacto no peligrosa

La tensión continua utilizada de 24 V se considera como "tensión baja" y que no es peligrosa para el contacto humano.

Ventajas

- Elevada fuerza de sujeción
- Fuerza de sujeción regulable
- Control de la fuerza de sujeción
- Es posible el mando individual o común de los elementos
- Seguridad de servicio importante por accionamiento por husillo con auto-retención
- Rebloqueo mecánico por muelles de platillos
- Hay disponibles ángulos de giro de hasta 180°
- Dispositivo de seguridad de giro en el caso de colisiones con la brida de sujeción
- Control de posición eléctrico y amplio autocontrol con opción de diagnóstico
- Es posible el control de la carrera de sujeción
- Tensión baja 24 V
- Sin fugas
- Sin mantenimiento (500.000 ciclos)
- Tipo de protección IP67

Alimentación de corriente

Para el motor y el mando electrónico se necesita una tensión continua de 24 V con una ondulación residual de máx. 10 %.

Para el motor de corriente continua recomendamos el uso de un transformador con salida de corriente de 15 A por cada garra giratoria eléctrica conectada. Para accionar varias garras eléctricas al mismo tiempo es necesario aumentar la potencia de manera correspondiente.

El mando electrónico debe ser alimentado mediante un bloque de alimentación separado (24 V C.C./100 mA).

Regulaciones

Después de quitar el protector se puede efectuar las regulaciones siguientes en la pletina de control:

- Fuerza de sujeción
- Velocidad de giro
- Compensación de la elasticidad de la brida de sujeción

La fuerza de sujeción puede regularse también del externo a través de una entrada analógica.

Notas importantes

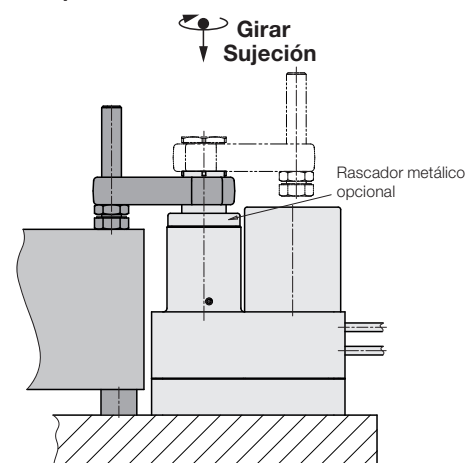
Las garras eléctricas están previstas exclusivamente para sujetar o mantener piezas de trabajo en aplicaciones industriales. Pueden generar fuerzas de sujeción muy elevadas. La pieza de trabajo, el útil o la máquina deben ser capaces de absorber estas fuerzas. Existe peligro de aplastamiento en la zona de acción del vástago del pistón y de la brida de sujeción.

El fabricante del útil o de la máquina debe prever dispositivos efectivos de protección. Al cargar y descargar el dispositivo y durante el proceso de sujeción se debe evitar una colisión con la brida de sujeción.

Para el posicionado de piezas de trabajo se debe tener en cuenta la fuerza de desplazamiento admisible según el diagrama de la página 3. Cuando exista peligro de introducción del líquido refrigerante en la garra giratoria eléctrica, se debe quitar el tornillo de cierre de la conexión de aireación G 1/8 y conectar un tubo de aireación. El otro fin del tubo debe colocarse en un lugar absolutamente seco.

Se recomienda la conexión de aire seca para estanqueidad con 0.2 bar.

Principio de funcionamiento



Controles de funcionamiento

Liberada

- Brida de sujeción en posición inicial y proceso de liberación terminado

Sujeta

- Brida de sujeción en posición de bloqueo y fuerza de sujeción alcanzada
- El control de la carrera de sujeción puede realizarse a través de una señal de salida

Opción de diagnóstico

- Revisión amplia si hay estados defectuosos
- Señalización a través de códigos de errores (señal intermitente) internos en la pletina de control o a través de una señal de interfaz externo.
- Es posible restablecer mensajes de error
- Visualización de revisión después de 500.000 ciclos

En las instrucciones de servicio se incluye una descripción completa.



Opcionalmente con cable y conector con 4 polos para la conexión a un maestro IO-Link. A través de esta interfaz, se intercambian mandos e informaciones entre la garra giratoria eléctrica y un mando superior.

Ventajas

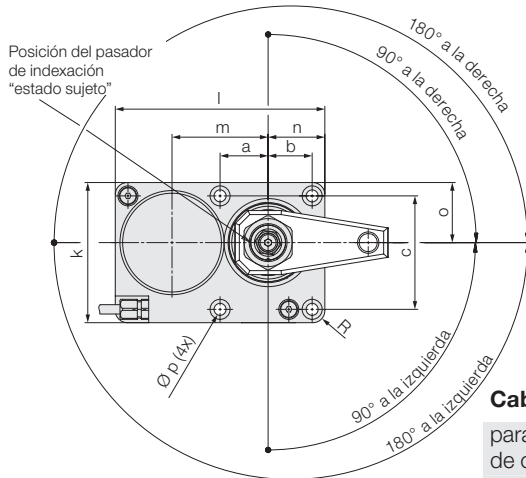
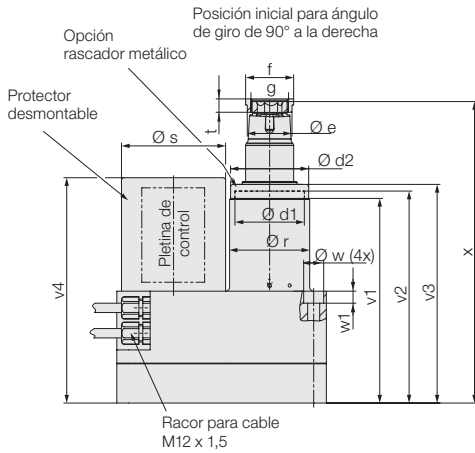
- Reducción del cableado
- Puesta en marcha simplificada
- Opciones de diagnóstico más amplias
- Inmunidad a las interferencias debidas a la transmisión de señales digitales
- Todos los ajustes pueden realizarse cómodamente a través de la interfaz IO-Link

Información técnica

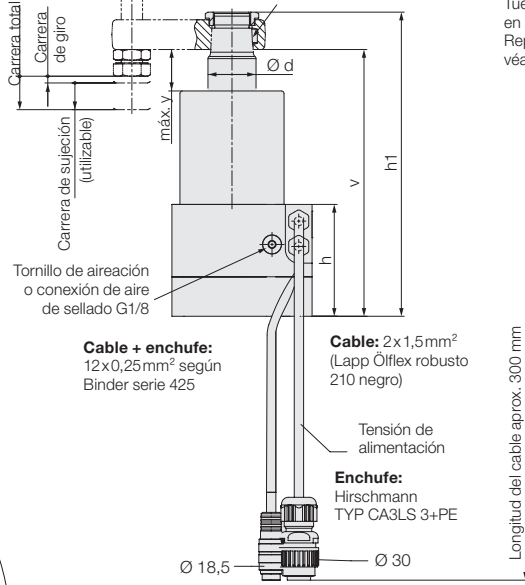
Otras informaciones sobre la aplicación y las instrucciones de servicio son disponibles sobre demanda.

Dimensiones Datos técnicos

Bridas de sujeción, véase página 4



1835CXXXX26P
1835CXXXX26PM

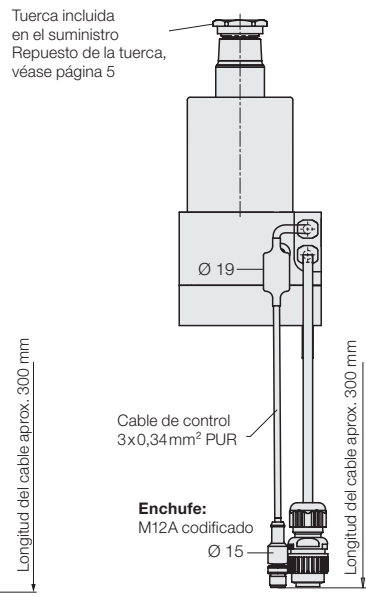


La brida de sujeción puede fijarse en la posición que se desee.

Cable de conexión
para la alimentación del motor de corriente continua

Longitud del cable	Sección del cable
< 12 m	2 x 1,5 mm ²
< 20 m	2 x 2,5 mm ²
< 30 m	2 x 4 mm ²

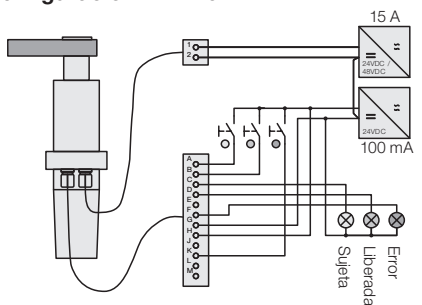
Conexión IO-Link
1835CXXXX26P0I
1835CXXXX26PMI



Accesorios

- Cable de control**
Caja de cable, configurable, 12 POL.
Referencia 3141 992
- Caja de cable, cable de 5 m, 12 POL.
Referencia 3823375L 05000
- Cable de alimentación**
Caja de enchufe Hirschmann CA3LD
Referencia 3141991

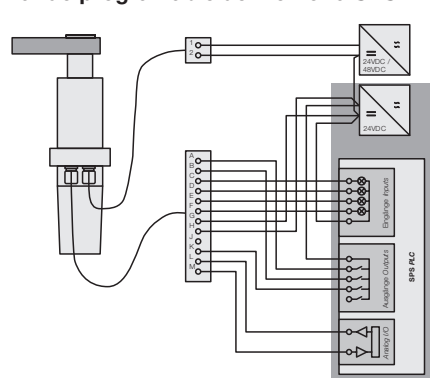
Ejemplo de conexión
Configuración mínima



Tensión de alimentación 24 V CC - 15 A

- 1 +24 V CC
 - 2 GND (masa)
- Cable de control**
Pin Función
- A Comando - sujetar
 - B Comando - liberar
 - C Mensaje - sujeto
 - D Mensaje - liberado
 - F Mensaje - código de errores
 - K Comando - reset del error

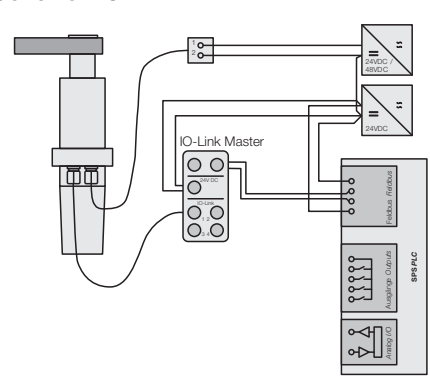
Mando programable de memoria SPS



Tensión de alimentación 24 V CC - 15 A

- 1 +24 V CC
 - 2 GND (masa)
- Cable de control**
Pin Función
- A Comando - sujetar
 - B Comando - liberar
 - C Mensaje - sujeto
 - D Mensaje - liberado
 - E Mensaje - número del ciclo
 - F Mensaje - código de errores
 - G GND (masa)
 - H +24 V CC (mando)
 - K Comando - reset del error
 - L Entrada analógica - fuerza de sujeción (0-10 V)
 - M Salida analógica - recorrido de sujeción (0-10 V)

Conexión IO-Link



Conexión IO-Link

- Tensión de alimentación 24 V CC - 15 A
 - 1 +24 V CC
 - 2 GND (masa)
- Cable de control**
- 1 +24 V CC
 - 3 GND (masa)
 - 4 C/Q IO-Link



Dimensiones Datos técnicos

Garras eléctricas		1835
Fuerza de tracción axial regulable	[kN]	3...9
Fuerza de sujeción efectiva	[kN]	véase diagrama
Fuerza de desplazamiento admisible	[kN]	véase diagrama
Carrera de sujeción (utilizable)	[mm]	20
Carrera de giro	[mm]	4
Carrera total (mecánico)	[mm]	26
Ángulo de giro	[°]	0°/90°/180° *
Campo de sujeción aprox.	[s]	3*
Tiempo de liberación aprox.	[s]	3*
Brida de sujeción especial		
Longitud máx. de la brida de sujeción	[mm]	150
Momento radial máx.	[Nm]	0,5
Momento de inercia máx.	[kgm ²]	0,008
Tensión nominal	[V CC]	24
Campo de funcionamiento	[V CC]	22...30
Ondulación residual	[%]	<10
Consumo de corriente máx.	[A]	15
Consumo de energía en stand-by aprox.	[W]	1,2
Duración de conexión	[%]	25(S3)
Grado de protección		IP 67
Estanqueidad por aire máx.	[bar]	0,2
Temperatura ambiente	[°C]	-5...+40
Posición de montaje		de preferencia vertical***
Peso aprox.	[kg]	10,75
a	[mm]	36
b	[mm]	33
c	[mm]	85
Ø d	[mm]	36
Ø d1	[mm]	52
Ø d2	[mm]	58,5
Ø e	[mm]	33,5
f	[mm]	SW36
g	[mm]	M28x1,5
h	[mm]	83,8
h1 +2	[mm]	227,9
k	[mm]	105
l	[mm]	157
m	[mm]	72
n	[mm]	42,5
o	[mm]	45
Ø p	[mm]	9
Ø r -0,1	[mm]	60
R	[mm]	9
Ø s	[mm]	78
v -1	[mm]	199,9
v1	[mm]	153,2
v2	[mm]	158,8
v3	[mm]	163,8
v4	[mm]	168,8
Ø w	[mm]	15
w1	[mm]	9
x + 2	[mm]	225,9
y	[mm]	29

Referencia

Giro derecha 90°	1835 C090 R26PXX
Giro izquierda 90°	1835 C090 L26PXX
Giro derecha 180°	1835 C180 R26PXX
Giro izquierda 180°	1835 C180 L26PXX
0° grado(s)	1835 C000 026PXX

XX = Opciones
OI = IO-Link
M = Rascador metálico
MI = Rascador metálico + IO-Link

* Otros ángulos de giro disponibles bajo petición (mín. 45°).

** Otras informaciones técnicas están disponibles bajo petición

*** En el caso de instalación horizontal hay que tener en cuenta la página 4.

Nota importante

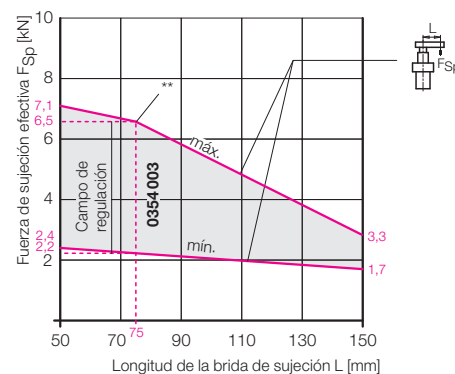
Para garantizar una aplicación segura, todos los requisitos técnicos y condiciones generales deben ser verificados cuidadosamente.

Póngase en contacto con nuestros asesores técnicos (in situ o directamente en la gestión de productos).

Fuerza de sujeción F_{Sp} en función de la longitud de la brida de sujeción L

La fuerza de sujeción efectiva disminuye en proporción inversa a la longitud de la brida de sujeción. En el caso de bridas de sujeción más largas, debe reducirse la fuerza de sujeción a fin de que no se sobrepase el momento de flexión admisible. La regulación de la fuerza de sujeción se efectúa en la pletina de control o externamente a través de la entrada analógica L.

La configuración de fábrica es apropiada para la brida de sujeción L = 75 mm.



** Con longitudes de brida de sujeción > 75 mm, tener en cuenta los parámetros de ajuste permitidos de la fuerza de sujeción efectiva según las instrucciones de servicio.

Ejemplo

Accesorio brida de sujeción 0354 003: L = 75 mm

Según diagrama:

- Fuerza de sujeción máx. 6,5 kN
- Fuerza de sujeción mín. 2,2 kN

La fuerza de sujeción es regulable sin escalones.



Fuerza de desplazamiento admisible F_v para el posicionado horizontal de una pieza a mecanizar

La garra giratoria eléctrica puede empujar una pieza de trabajo contra puntos fijos (es decir, puede posicionarla) antes de generar la fuerza completa de sujeción.

La fuerza de desplazamiento admisible depende de la fuerza de sujeción ajustada y de la longitud de la brida de sujeción. Corresponde al 15 % de la fuerza de sujeción ajustada.

Se emplea una brida de sujeción con una separación del eje de 75 mm respecto del punto de fijación. El ajustador F está ajustado al 9. El ajuste del ajustador E no es relevante para el cálculo de la fuerza de desplazamiento. De acuerdo con el diagrama de la fuerza de sujeción, se obtiene una fuerza de sujeción efectiva en el punto de sujeción de 6,5 kN. La fuerza de desplazamiento F_v resulta con ello:

$$F_v = F_{Sp} \cdot 15\% = 6,5 \text{ kN} \cdot 0,15 = 0,98 \text{ kN}$$

Ejemplo

Accesorio brida de sujeción 0354 003: L = 75 mm

Según diagrama:

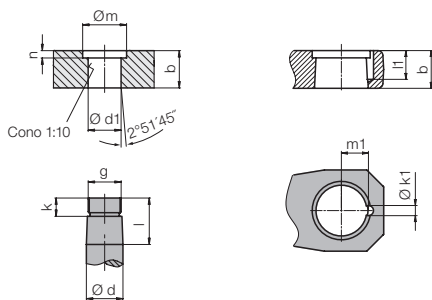
- Fuerza de sujeción máx. 6,5 kN
- Fuerza de desplazamiento F_v 0,98 kN

Con un coeficiente de rozamiento $\mu = 0,4$ es suficiente para una masa de la pieza a mecanizar m:

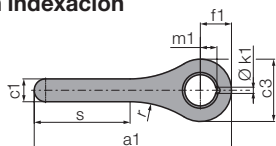
$$m = \frac{F_v}{g \cdot \mu} = \frac{980 \text{ N}}{9,81 \cdot 0,4} = 250 \text{ kg}$$

Accesorios bridas de sujeción

Medidas de conexión para bridas especiales e indexación

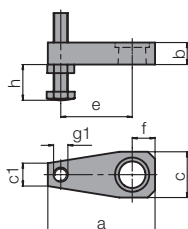


Brida de sujeción (pieza bruta) con indexación

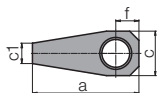


Brida de sujeción sin indexación

Brida de sujeción con tornillo de presión



Brida de sujeción sin rosca g1



Posición de montaje horizontal

La garrá giratoria eléctrica equipada con el accesorio brida de sujeción 0354003 (e = 75 mm) puede utilizarse en cada posición de montaje.

Con bridas de sujeción especiales más largas y más pesadas se supera el momento radial admisible M1 de 0,4 Nm, lo que puede causar fallos de funcionamiento y un desgaste elevado. Solución:

Equipar la brida de sujeción con un peso de compensación, como el explicado en el ejemplo de al lado.

Garras eléctricas

		1835
a	[mm]	115
a1	[mm]	190
b	[mm]	23
c	[mm]	48
c1	[mm]	22
c3	[mm]	60
Ød f7	[mm]	32
Ød1 +0,05	[mm]	31,85
e	[mm]	75
f	[mm]	25
f1	[mm]	30
g	[mm]	M28x1,5
g1	[mm]	M16
h mín. ... máx.	[mm]	15 ... 79
k	[mm]	12
Ø k1 +0,1	[mm]	6
l	[mm]	28
l1	[mm]	17
Ø m	[mm]	34
m1+0,05	[mm]	16
n	[mm]	5
r	[mm]	100
s	[mm]	92,3

Referencia

Brida de sujeción con tornillo de presión		0354003
Peso aprox.	[kg]	0,8
Momento de inercia	[kgm ²]	0,002295
Momento radial	[Nm]	0,32

Brida de sujeción sin rosca g1

Brida de sujeción sin rosca g1		3921017
Peso aprox.	[kg]	0,65
Momento de inercia	[kgm ²]	0,00134
Momento radial	[Nm]	0,20

Brida de sujeción (pieza bruta)

Brida de sujeción (pieza bruta)		3548902 A
Peso aprox.	[kg]	0,95
Momento de inercia	[kgm ²]	0,0035
Momento radial	[Nm]	0,5
Material: Acero bonificado 1000 ... 1200 N/mm ²		

Tuerca de repuesto M28 x 1,5

Tuerca de repuesto M28 x 1,5		3527015
Par de apriete máx.	[Nm]	90
Peso aprox.	[kg]	0,05

Rascador metálico

Rascador metálico		0341231
		6m6x12
		3300325

Pasador cilíndrico para indexación

Brida de sujeción S1 con compensación de peso S2

$$\text{Contrapeso necesario } m2 = \frac{M1}{l2} \quad [\text{kg}]$$

M1 = Momento de primera categoría alrededor del eje del pistón (control del modelo CAD) [kgm]

m2 = Peso del contrapeso [kg]

l2 = Distancia del centro de gravedad de la masa m2 [m]

Nota importante

El contrapeso suplementario aumenta el momento de inercia J alrededor del eje del pistón, lo que se puede fácilmente determinar con el control del modelo CAD. Para evitar la sobrecarga del accionamiento de giro se debe reducir el caudal. La regulación se describe en las instrucciones de servicio.

Posición de montaje horizontal

