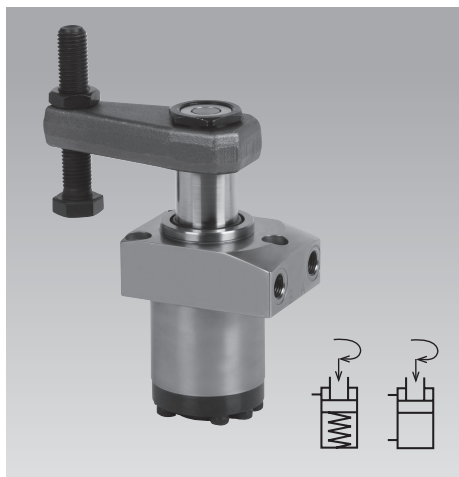




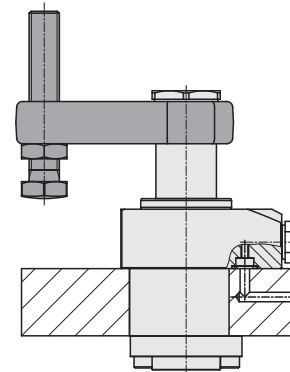
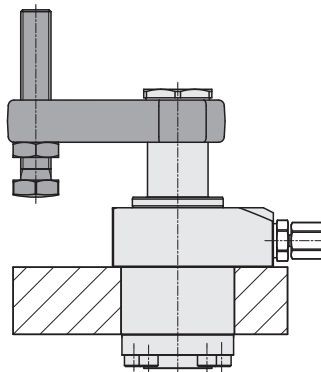
Vérin de serrage pivotant avec protection contre les surcharges flasque supérieur, simple et double effet pression de fonctionnement maxi. 500 bars



Possibilités de connexions hydrauliques

Tarudage pour connexion par tuyauterie

Connexion flasquée avec étanchéité par joints toriques



Application

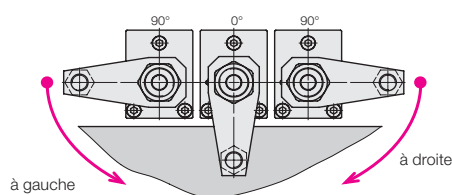
L'utilisation du vérin de serrage pivotant hydraulique est recommandée dans tous les cas, où des points de serrage doivent rester accessibles pour permettre le chargement et le déchargement des pièces à usiner.

Fonctionnement

Cet élément de serrage hydraulique est un vérin de traction dont une partie de la course totale est utilisée pour pivoter le piston (course de pivotement), la partie la plus grande est disponible comme course de serrage.

Sens de pivotement

Au choix, disponible avec sens de pivotement à droite ou à gauche ou sans pivotement (0°). A partir de la position repos.



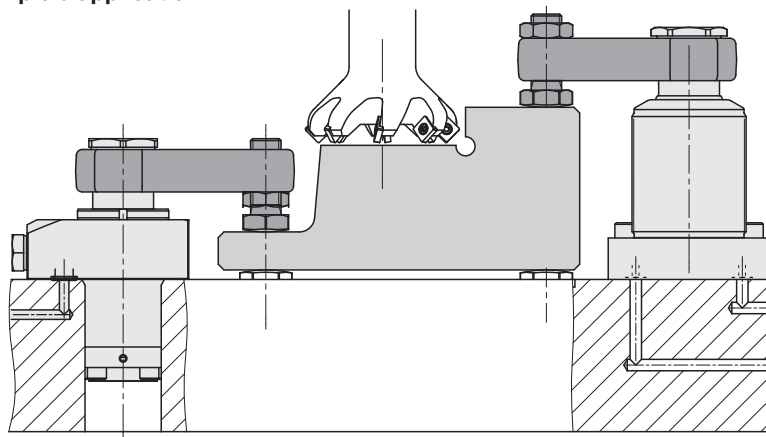
Les angles de pivotement standard sont de 45°, 60° und 90° ±2°.

Angles de pivotement spéciaux sur demande. D'autres variantes comme p.ex. versions avec racleur métallique sur demande.

Version sans pivotement 0°

Utilisation possible comme vérin de traction avec piston protégé contre les torsions et charge excentrée selon le diagramme des forces de serrage.

Exemple d'application



Protection contre les surcharges

Cet élément possède une protection mécanique contre les surcharges qui met le mécanisme de pivotement à l'abri de toute détérioration provoquée par un blocage du pivotement ou par un montage incorrect de la bride de serrage.

Matières

Du fait de la nitruration, les pistons sont protégés contre l'usure et contre la corrosion.

Matière du piston : acier traité
 Corps : acier traité
 Joints : NBR
 Racleur : FKM

Remarques importantes

Conditions d'utilisation, tolérances et autres renseignements voir A 0.100.

En utilisant des vérins de serrage pivotant simple effet, il est absolument nécessaire considérer les remarques concernant la mise à l'air de la zone du ressort sur page du catalogue G 0.110.

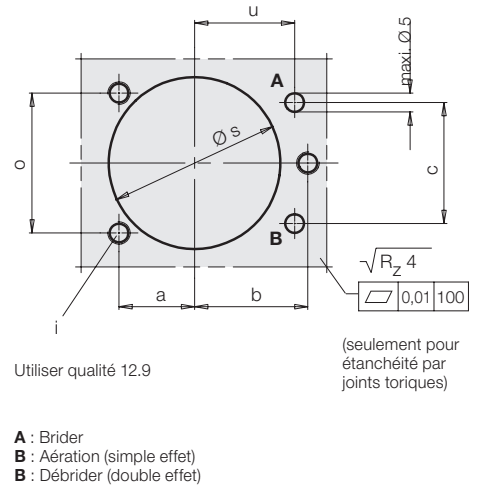
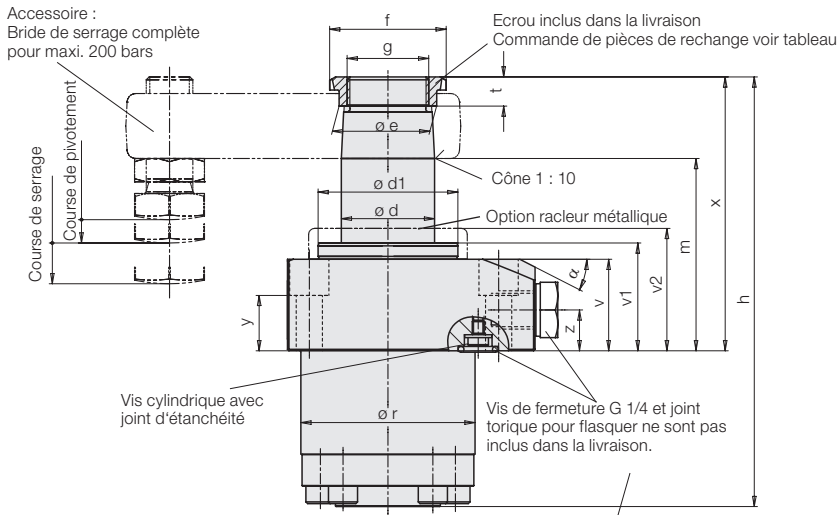
D'autres remarques importantes voir page 3.

Racleur métallique
 au choix

Option Racleur métallique

Ces vérins de serrage pivotant sont également fournis avec racleur métallique monté, qui protège le racleur FKM, situé dessous, contre des copeaux (voir page 2 et 3).

Dimensions Caractéristiques techniques



**Les vérins de serrage pivotants sont fournis prêts pour le raccordement.
Pour flasquer (canaux forés)**

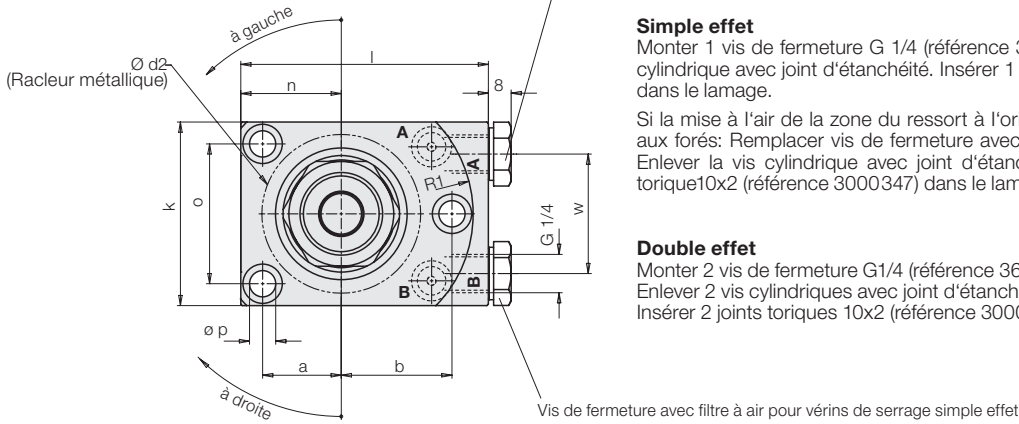
Simple effet

Monter 1 vis de fermeture G 1/4 (référence 3610264) dans l'orifice A et enlever vis cylindrique avec joint d'étanchéité. Insérer 1 joint torique 10x2 (référence 3000347) dans le lamage.

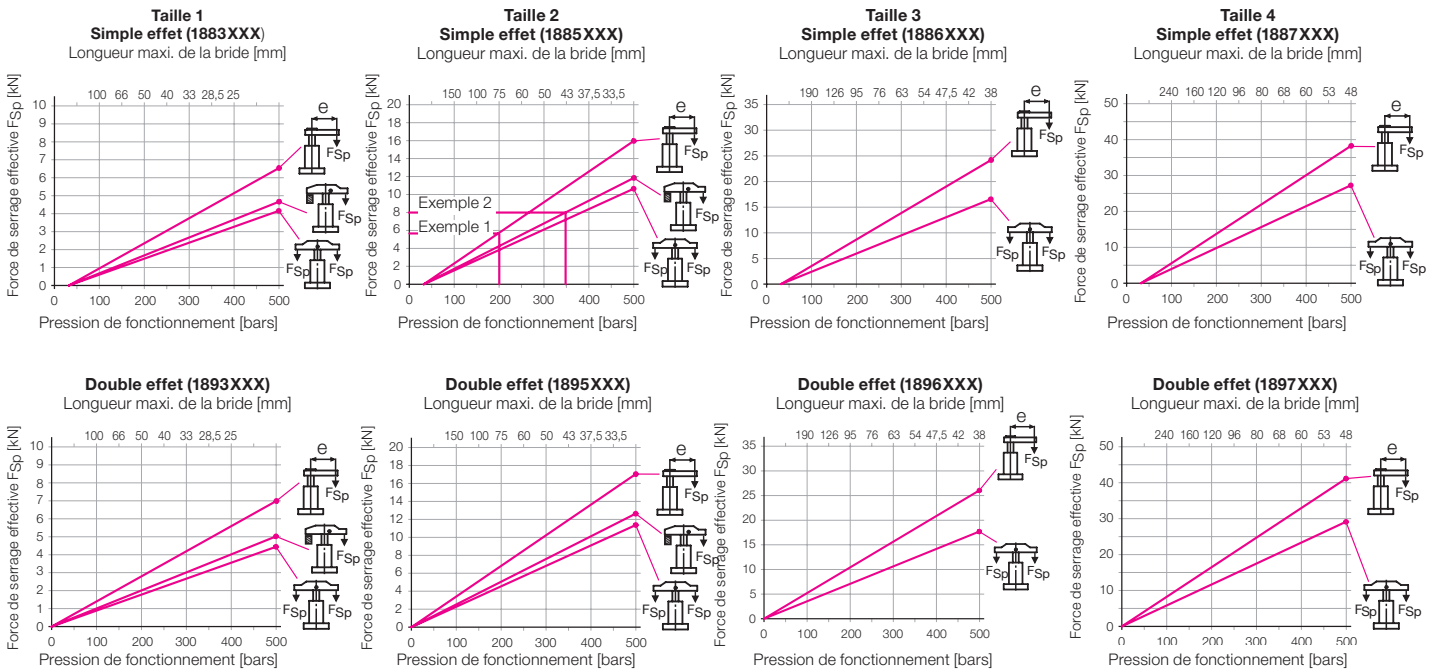
Si la mise à l'air de la zone du ressort à l'orifice B doit être réalisée par des canaux forés: Remplacer vis de fermeture avec filtre à air par vis de fermeture G 1/4. Enlever la vis cylindrique avec joint d'étanchéité de l'orifice B et insérer le joint torique 10x2 (référence 3000347) dans le lamage.

Double effet

Monter 2 vis de fermeture G1/4 (référence 3610264). Enlever 2 vis cylindriques avec joint d'étanchéité. Insérer 2 joints toriques 10x2 (référence 3000347) dans les lamages.



Force de serrage F_{Sp} en fonction de la pression de fonctionnement p



Remarque :

Dans le cas de vérins de serrage pivotant simple effet la force de serrage est réduite par la force inverse du ressort de rappel. C'est la raison pour laquelle la force de serrage est légèrement plus faible.

Exemple 1 : 1885 103 simple effet.

Une pression de fonctionnement p de 200 bars et une bride 0354003 d'une longueur maximale L = 75 mm donne une force de serrage F_{Sp} de 5,8 kN.

Exemple 2 : 1885 103 simple effet.

Pour disposer d'une force de serrage F_{Sp} de 8 kN, la pression p pour le vérin de serrage pivotant 1885 104, équipé d'une bride 0354002 est de 345 bars.

Dimensions Caractéristiques techniques

	Taille 1			Taille 2			Taille 3			Taille 4		
Course de serrage [mm]	11	25	50	14	25	50	15	25	50	15	25	50
Course de pivotement [mm]	7	9	9	8	10	10	11	11	11	9	12	12
Course totale [mm]	18	34	59	22	35	60	26	36	61	24	37	62
Pression de commande mini. [bar]	30	30	30	30	30	30	30	30	30	30	30	30
Débit admissible [cm ³ /s]	3,2	3,2	3,2	10	10	10	18,4	18,4	18,4	27,7	27,7	27,7
Consommation d'huile/course [cm ³]	3,2	6	10,5	10	16	27,2	18,4	25,5	43,2	27,7	43	72
Consommation d'huile/rappel [cm ³]	8,8	17	29	27,7	44	76	51	71	120	75	116	194
α [°]	12	12	12	27	27	27	26	26	26	25	25	25
a [mm]	20	20	20	27	27	27	37	37	37	42	42	42
b [mm]	30	30	30	38	38	38	50	50	50	55	55	55
c [mm]	32	32	32	46	46	46	62	62	62	75	75	75
Ø d [mm]	20	20	20	32	32	32	40	40	40	50	50	50
Ø d1 [mm]	38	38	38	48	48	48	60	60	60	70	70	70
Ø d2 [mm]	42	42	42	54,5	54,5	54,5	75	75	75	87	87	87
Ø e [mm]	23,5	23,5	23,5	33,5	33,5	33,5	45	45	45	55,5	55,5	55,5
f [mm]	30	30	30	40	40	40	55	55	55	68	68	68
g [mm]	M 18x1,5	M 18x1,5	M 18x1,5	M 28x1,5	M 28x1,5	M 28x1,5	M 35x1,5	M 35x1,5	M 35x1,5	M 45x1,5	M 45x1,5	M 45x1,5
h [mm]	126,5	158,5	208,5	147,5	173,5	223,5	172	192	242	182	208	258
i [mm]	M 6	M 6	M 6	M 8	M 8	M 8	M 10	M 10	M 10	M 12	M 12	M 12
k [mm]	50	50	50	63	63	63	85	85	85	95	95	95
l [mm]	70	70	70	85	85	85	110	110	110	125	125	125
m -1 [mm]	57	73	98	66	79	104	70	80	105	69	82	107
n [mm]	26,5	26,5	26,5	34,5	34,5	34,5	47	47	47	55	55	55
o [mm]	37	37	37	48	48	48	65	65	65	72	72	72
Ø p [mm]	6,6	6,6	6,6	9	9	9	11	11	11	14	14	14
Ø r ± 0,1 [mm]	44,8	44,8	44,8	59,8	59,8	59,8	79,8	79,8	79,8	89,8	89,8	89,8
R1 [mm]	36	36	36	45,3	45,3	45,3	59,5	59,5	59,5	66	66	66
Ø s +1 [mm]	45	45	45	60	60	60	80	80	80	90	90	90
t [mm]	9	9	9	10	10	10	11	11	11	12	12	12
u [mm]	26,5	26,5	26,5	31	31	31	40	40	40	45	45	45
v [mm]	26,4	26,4	26,4	31,4	31,4	31,4	29,4	29,4	29,4	29,4	29,4	29,4
v1 [mm]	31	31	31	37	37	37	35	35	35	35	35	35
v2 [mm]	36	36	36	42	42	42	40	40	40	40	40	40
w [mm]	28	28	28	41	41	41	55	55	55	70	70	70
x [mm]	78	94	119	94	107	132	104	114	139	109	122	147
y [mm]	18	18	18	19	19	19	15	15	15	14	14	14
z [mm]	14	14	14	14	14	14	12	12	12	12	12	12
Moment de désencliquetage [Nm]	3,5	3,5	3,5	11	11	11	17	17	17	22/30**	22/30**	22/30**

Simple effet 90°

Référence

Rotation à droite	1883103	1885103	1886103	1887103
Rotation à gauche	1883203	1885203	1886203	1887203
0-degré	1883243	1885243	1886243	1887243

Double effet 90°

Référence

Rotation à droite	1893103	1893303	1893503	1895103	1895303	1895503	1896103	1896303	1896503	1897103	1897303	1897503
Rotation à gauche	1893203	1893403	1893603	1895203	1895403	1895603	1896203	1896403	1896603	1897203	1897403	1897603
0degré	1893243	1893443	1893643	1895243	1895443	1895643	1896243	1896443	1896643	1897243	1897443	1897643
Racleur métallique complet (de rechange)	0341107			0341100			0341101			0341102		
Ecrou de rechange	3527014			3527015			3527048			3527016		

** Simple effet / double effet

Chiffres caractéristiques pour angles de pivotement disponibles

Angle de pivotement	Référence
90°	18XXX0X
60°	18XXX2X
45°	18XXX3X

	Référence
Joint torique de rechange10x2	3000347
Bouchon de fermeture G 1/4	3610264

Option racleur métallique

pour vérins des serrage double effet
Référence: 189XXXM

Remarques importantes

1. Risque d'accident

Les éléments de serrage hydrauliques peuvent générer des forces considérables. Du fait du pivotement de 90° la position de bridage et de débridage ne peuvent être contrôlées avec exactitude. Des blessures importantes peuvent être causées dans la zone effective de la bride de serrage. Remède: Dispositif de protection avec verrouillage électrique.

2. Débit admissible

Avec le débit admissible indiqué dans le tableau, le temps de bridage et de débridage le plus court est 1 sec. Si le débit de la pompe, divisé par le nombre de vérins de serrage pivotant, est plus grand que la valeur du tableau, il faut élargir le débit afin d'éviter une surcharge et de ce fait une usure anormale. L'étranglement doit être effectué sur la ligne d'alimentation du vérin de serrage pivotant afin d'éviter une multiplication de la pression. Il ne faut utiliser que des étranglements permettant le passage libre pour le retour d'huile (unidirectionnel).

3. Pivotement libre

Le pivotement du vérin ne doit pas être gêné et la bride de serrage ne doit être en contact avec la pièce qu'après pivotement complet (course de pivotement).

4. Montage de la bride de serrage

En serrant et desserrant l'écrou de fixation, il faut maintenir la bride de serrage de manière à ce qu'aucune force ne soit introduite dans la tige du piston afin d'éviter une détérioration du mécanisme de pivotement.

5. Réglage de la vis de pression

La vis de pression ne doit être en contact avec la pièce à usiner qu'après le pivotement complet du vérin. En serrant et desserrant le contre-écrou, il faut maintenir la bride de serrage (voir 4.).

6. Brides de serrage spéciales

En utilisant des brides de serrage spéciales d'une longueur différente, les pressions de fonctionnement indiquées dans le diagramme des forces de serrage ne doivent pas être dépassées. Dans le cas de brides de serrage plus longues, il ne faut pas seulement réduire la pression de fonctionnement mais aussi le débit (voir 2.).

7. Mise à l'air de la zone du ressort

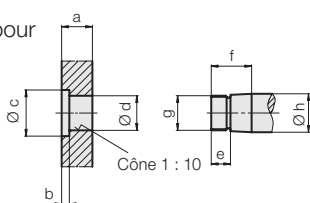
Dans le cas de vérins de serrage pivotant simple effet il faut mettre à l'air libre la zone du ressort afin d'éviter des dysfonctionnements. Un événement en bronze frité évite la pénétration des impuretés. Prévoir une tuyauterie de purge s'il y a danger d'aspiration de liquides de refroidissement et la disposer dans un endroit protégé (voir page G 0.110).

8. Purge d'air

De l'air dans l'huile augmente considérablement le temps de bridage et cause des dysfonctionnements. C'est pourquoi il faut purger les vérins lors de leur mise en service.
8.1 Connexion par tuyauterie
Desserrer avec précaution l'écrou à chapeau sous une basse pression d'huile et alimenter jusqu'à ce que l'huile soit exempte de bulle. Puis de nouveau serrer l'écrou.
8.2 Connexion par flasque
Desserrer avec précaution le bouchon de fermeture G 1/4 sous une basse pression d'huile et alimenter jusqu'à ce que l'huile soit exempte de bulle. Puis de nouveau serrer l'écrou.

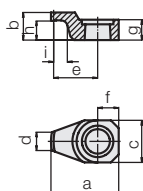
Accessoires - Brides de serrage

Côtes
d'usinage pour
brides
spéciales



Pour vérins de serrage	a	b	Ø c	Ø d ^{+0,10 +0,05}	e	f	g	Ø h _{f7}
18X3XXX	16	4	24	19,8	10	21	M 18x1,5	20
18X5XXX	23	5	34	31,8	12	28	M 28x1,5	32
18X6XXX	28	5	46	39,8	12	34	M 35x1,5	40
18X7XXX	34	6	56	49,8	13	40	M 45x1,5	50

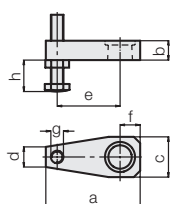
Bride de serrage,
maxi. 300 bars



Pour vérins de serrage	a	b	c	d	e	f	g	h	i	Masse [kg]	Référence
18X3XXX	51,5	21	32	14	33,5	16	15,5	14,5	7	0,11	3548 238
18X5XXX	76	28	46	25	50	23	22,5	19	7	0,3	3548 236
18X6XXX	100	34	66	39	64	33	28	23	7	0,84	3548 301
18X7XXX	123	40	75	39	82,5	37,5	34	27	8	1,3	3548 302

Matière : 42CrMo4

Bride de serrage,
complète,
maxi. 200 bars

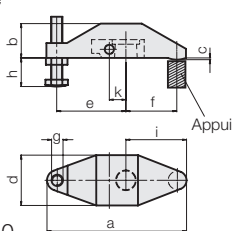


Pour vérins de serrage	a	b	c	d	e	f	g	h maxi.	h mini.	Masse [kg]	Référence
18X3XXX	75	16	32	16	50	16	M10	64	6	0,2	0354 001
18X5XXX	115	23	48	22	75	25	M16	79	9	0,7	0354 003
18X6XXX	140	28	60	28	95	30	M16	79	9	2,0	0354 042
18X7XXX	178	34	78	40	120	40	M20	98	12	2,55	0354 005

Pour vérins de serrage	a	b	c	d	f	Masse [kg]	Référence
18X3XXX	75	16	32	16	16	0,18	3921 016
18X5XXX	115	23	48	22	25	0,65	3921 017
18X6XXX	140	28	60	28	30	1,85	3921 021
18X7XXX	178	34	78	40	40	2,3	3921 018

Matière : 42CrMo4

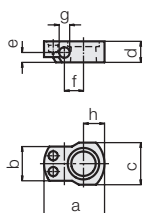
Bride de serrage
complète,
avec
tête support,
maxi. 500 bars



Pour vérins de serrage	a	b	c	d	e	f	g	h maxi.	h mini.	i	k	Masse [kg]	Référence
18X3XXX	122	30	1,5	44	60	45	M10	64	6	53	14,5	0,57	0354 000
18X5XXX	185	45	2	58,5	83	75	M16	79	9	87	21	1,58	0354 002

Matière : GGG-40

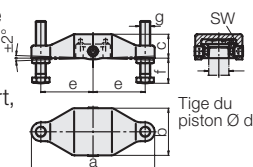
Tête support



Pour vérins de serrage	a	b	c	d	e	f	g ^{H7}	h	Masse [kg]	Référence
18X3XXX	46	26	32	16	7,5	14,5	8	16	0,08	3542 093
18X5XXX	59	32	40	23	13	21	10	22	0,16	3542 094
18X6XXX	82	44,5	58	28	17	28	12	34	0,5	3542 132
18X7XXX	90	56	68	34	21	33	14	36	0,65	3542 096

Matière : 42CrMo4

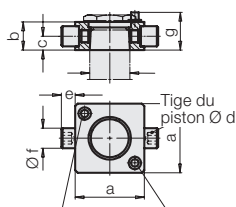
Bride de serrage
double
complète,
avec tête support,
maxi. 500 bars



Pour vérins de serrage	a	b	c	Ø d	e	f mini.	f maxi.	g	SW	Masse [kg]	Référence
18X3XXX	138	59	28,5	20	60	10	64	M 10	5	0,83	0354 131
18X5XXX	196	75	38	32	83	15	79	M 16	8	2,11	0354 132
18X6XXX	216	85	47	40	92	15	79	M 16	8	3,17	0354 133
18X7XXX	236	105	56	50	100	19	98	M 20	8	5,24	0354 134

Matière : GGG-40

Tête support,
complète avec
goujon fileté et
éléments à
ressort



Pour vérins de serrage	a±0,1	b	c	Ø d	e	Ø f ⁹⁶	g*	SW	Référence
18X3XXX	43	16	7,5	20	9	10	21,5	5	0354 141
18X5XXX	55	23	11	32	11	16	29	8	0354 142
18X6XXX	63	28	15	40	12	18	35	8	0354 143
18X7XXX	77	34	17	50	15	20	41	8	0354 144

* Surface de butée pour éléments à ressort

Matière : 42CrMo4

Eléments à ressort