

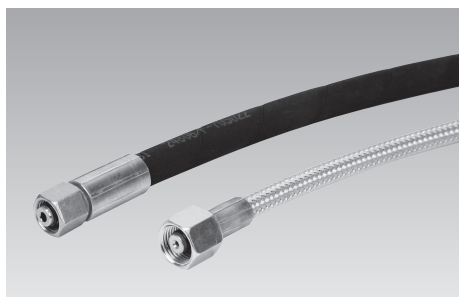


Accessori idraulici

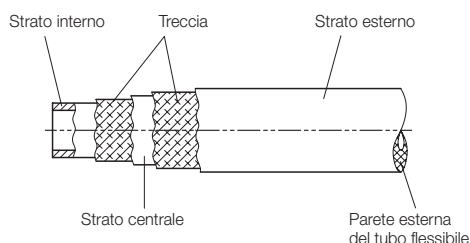
Tubi flessibili ad alta pressione, blocchetto di collegamento, giunti rapidi e collegamenti a spina

Tubi flessibili ad alta pressione

montati e pronti per il collegamento,
pressione max. d'esercizio 250 / 500 bar

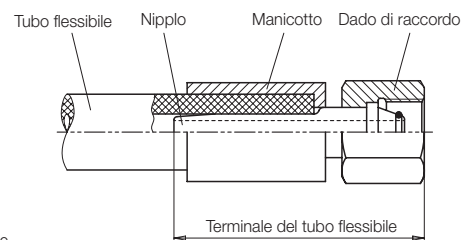


Struttura del tubo flessibile



I tubi flessibili per alta pressione sono costituiti da uno o più strati di treccia tessile o filo intrecciato e/o inserti a spirale in base alla pressione d'esercizio e al diametro nominale.

Raccordo per tubo flessibile



Il tubo per alta pressione è pronto per il collegamento solo tramite i due attacchi saldamente agganciati ad entrambe le estremità.

Impiego

I tubi flessibili ad alta pressione vengono utilizzati per trasferire energia e segnali negli impianti idraulici. Ciò vale soprattutto per l'allacciamento di elementi mobili, ma anche per il collegamento di moduli idraulici non fissati su una base comune, ad es. centraline idrauliche e attrezzature di bloccaggio.

Vantaggi

- Fattore di sicurezza 4
- Disponibilità di qualsiasi lunghezza desiderata
- Lunghezze preferenziali disponibili a magazzino
- Contrassegno con data di produzione secondo DIN EN
- Tubo flessibile per alta pressione NW 4 di serie con filo intrecciato di protezione

Durata

La durata di utilizzo compreso il periodo di stoccaggio non dovrebbe superare i 6 anni, mentre quella del solo stoccaggio 2 anni. Temperatura elevata, movimenti frequenti o impulsi con frequenza elevata possono ridurre la durata.

Manutenzione

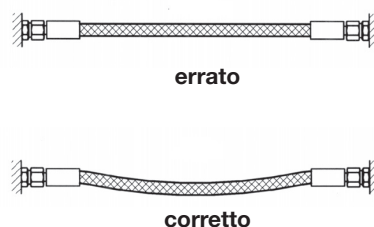
Prima della messa in funzione e, in seguito almeno una volta all'anno, sottoporre a controllo da parte di un tecnico.

Avvertenze importanti

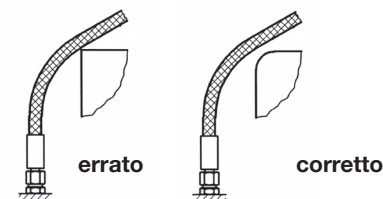
L'installazione, l'utilizzo e la manutenzione non adeguati possono ridurre la durata del componente.

Avvertenze per il montaggio corretto

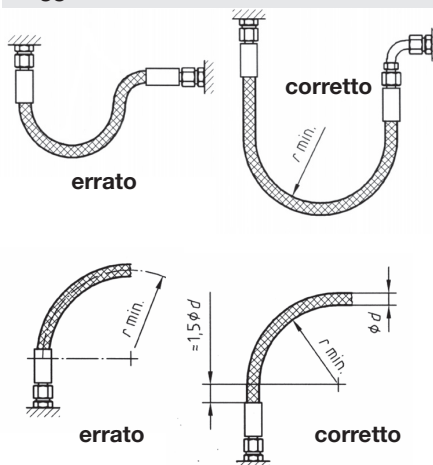
Sollecitazione da appiattimento o trazione



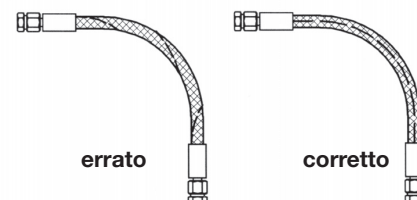
Contatto meccanico



Raggio di curvatura



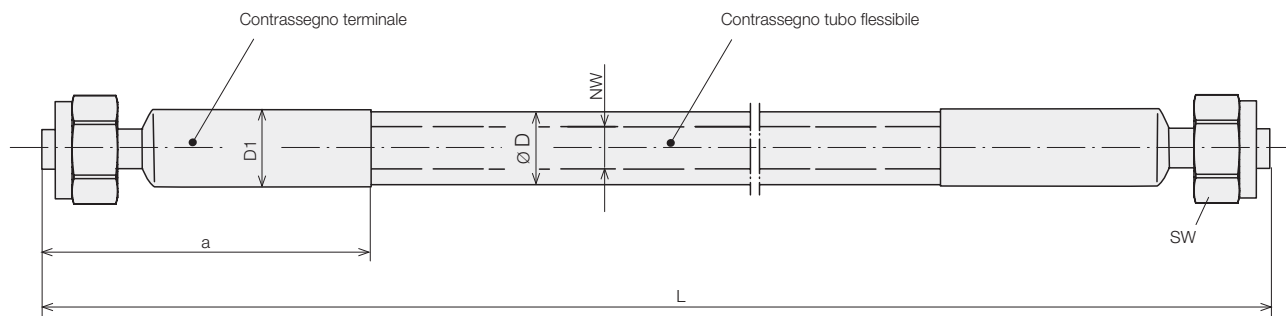
Sollecitazione a torsione



Dimensioni

Dati tecnici • Numeri di ordinazione

Dimensioni / Dati tecnici



Tubo flessibile per alta pressione	NW	4	4	6,3	6
Pressione max. d'esercizio	[bar]	250	500	250	500
Dimensione raccordi		8L	8S	8L	8S
Dado di raccordo		m8L	m8S	m8L	m8S
SW	[mm]	17	19	17	19
Ø tubo flessibile D	[mm]	9,5*	9,5*	15	17,5
Ø manicotto D1	[mm]	13	13	19	19
Raggio min. di curvatura	[mm]	50	50	100	100
Lunghezza terminale "a"	[mm]	42	42	50	52
Lunghezza min.	[mm]	150	150	200	200
Aumento specifico di volume per bar e metro	$\left[\frac{\text{cm}^3}{\text{bar} \cdot \text{m}} \right]$	0,006	0,006	0,008	0,006
No. ordin.		93751 XXXXX	93752 XXXXX	93206 XXXXX	93706 XXXXX
Lunghezze standard:	L = 500 [mm]	93751 00500	93752 00500	93206 00500	93706 00500
	1000 [mm]	93751 01000	93752 01000	93206 01000	93706 01000
	1600 [mm]	93751 01600	93752 01600	93206 01600	93706 01600
	2500 [mm]	93751 02500	93752 02500	93206 02500	93706 02500

* con filo intrecciato di protezione

Contrassegno tubo flessibile

Sul tubo flessibile sono presenti le seguenti indicazioni:

- Nome o contrassegno del produttore
- Numero della norma europea
- Tipo
- Diametro nominale
- Trimestre e ultime due cifre dell'anno di produzione

Contrassegno terminale

Sul terminale sono presenti le seguenti indicazioni:

- Nome o contrassegno del produttore
- Mese di produzione
- Le due ultime cifre dell'anno di produzione
- Pressione nominale PN del terminale del tubo flessibile
- No. ordin. del tubo flessibile per alta pressione completo

Avvertenze importanti!

Forniamo esclusivamente tubi flessibili ad alta pressione completamente aggraffati con dado premontato. I bocchettoni con tenuta mediante anello e dado forniti separatamente non sono più ammessi per motivi di sicurezza.

Codice numerico di ordinazione

93XXX XXXXX

Lunghezza tubo flessibile L in mm

Versione: 5 mm

Esempio: L = 750 mm : **00750**

(Lunghezza minima consultare tabella)

Diametro nominale, dado e pressione nominale

751 : NW 4 - m8L - 250 bar

752 : NW 4 - m8S - 500 bar

206 : NW 6,3 - m8L - 250 bar

706 : NW 6 - m8S - 500 bar

Tolleranza lunghezza secondo DIN 20066

Lunghezza tubo flessibile L	Tolleranza
≤ 630 mm	+7 / -3 mm
631 - 1250 mm	+12 / -4 mm
1251 - 2500 mm	+20 / -6 mm
2501 - 8000 mm	+1,5 / -0,5 %
≤ 8001 mm	+3 / -1 %

Ulteriori lunghezze di tubo flessibile e dadi di raccordo a richiesta

Codice numerico ordinazione

27001 XXXX

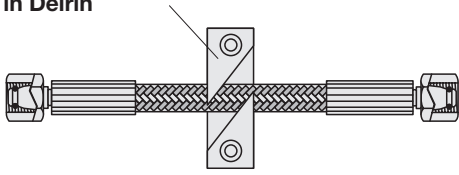
per lunghezze variabili con terminale per tubo flessibile su entrambi i lati

Dado di raccordo M14x1,5 oppure M12x1,5*

* in caso di collegamento tubo flessibile M12 x 1,5 ammessa solo pressione d'esercizio max. di 250 bar

Accessori

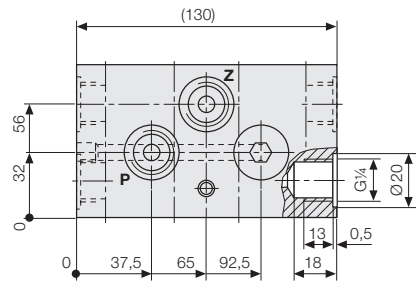
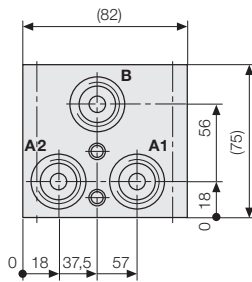
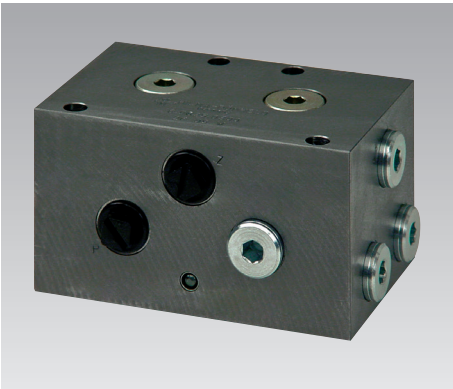
**Supporto tubo flessibile
in Delrin**



No. ordin. 550650003

Blocchetto collegamento

con valvole di ritengo a sbloccaggio idraulico



Raccordi filettati

2 x G 3/8 + 6 x G 1/4

8 x G 3/8

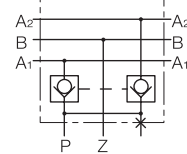
No. ordin.

898250290

898250300

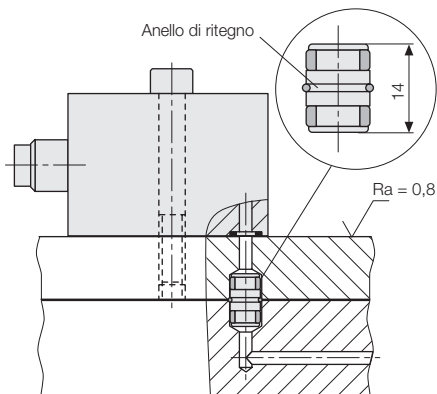
Pressione di pilotaggio =
0,38 x pressione d'esercizio + 12 bar

Schema dei collegamenti

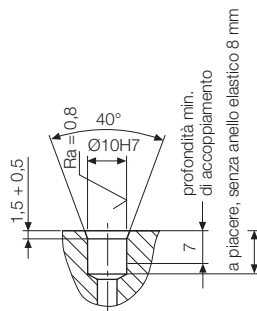


**Collegamenti a spina per piastre e
blocchetti di alimentazione**

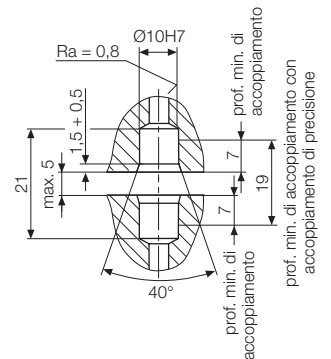
Esempio di montaggio



Quote di montaggio versione corta



Quote di montaggio versione lunga



Lunghezza [mm]	Diametro nominale [mm]	Pressione max. d'esercizio [bar]	Guarnizione	No. ordin.
14	5	500	FKM	9210132
19	5	500	FKM	9210127

Giunti rapidi

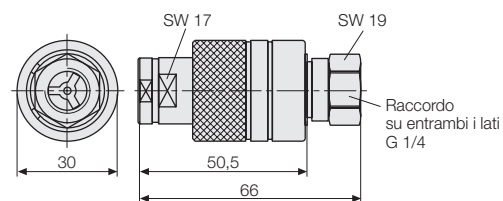
Giunti rapidi



Descrizione

I giunti rapidi sono giunti di costruzione robusta che si chiudono automaticamente al distacco. La procedura di accoppiamento e/o disaccoppiamento avviene in condizione di assenza della pressione.

Spostando il manicotto d'arresto nella posizione rispettivamente di accoppiamento e distacco, le due operazioni possono essere eseguite comodamente con una sola mano.



Designazione

Designazione	No. ordin.
Giunto rapido completo	9384 006
Accoppiatore (giunto femmina)	9384 106
Nipplo	9384 206
Parapolvere accoppiatore	9384 300
Parapolvere nipplo	9384 400
Guarnizione di ricambio O-Ring	3001 091
Guarnizione di ricambio anello di appoggio	3000 228

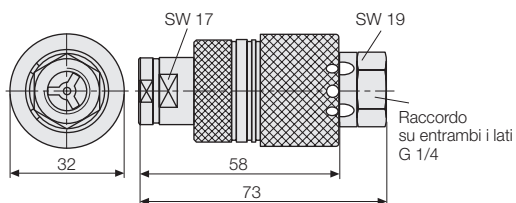
Giunti rapidi codificati



Descrizione

Se è presente più di un punto di accoppiamento, vi è il rischio di scambio durante l'accoppiamento. I giunti rapidi codificati non sono contrassegnati solo con il colore, ma anche all'interno del giunto di accoppiamento è inserita una spina che si accoppia solo con la cava del corrispondente nipplo. Viene così escluso un rischio di scambio.

La gestione semplice dei giunti rapidi push-pull codificati permette di individuare in modo rapido e sicuro la codifica meccanica.



Codifica	No. ordin. Giunto completo	No. ordin. Accoppiatore separato	No. ordin. Nipplo separato
nero	9384 715	9384 716	9384 717
bianco*	9384 725	9384 726	9384 727
rosso	9384 735	9384 736	9384 737
giallo	9384 745	9384 746	9384 747
verde	9384 755	9384 756	9384 757
blu	9384 765	9384 766	9384 767

* Il nipplo con il codice bianco è dotato di valvola di ritenuta tarata (VSV) che, a giunto staccato, limita a ca. 5 bar un possibile aumento della pressione a causa di trafilementi interni negli elementi idraulici di bloccaggio. A giunto collegato questa valvola non entra in azione.