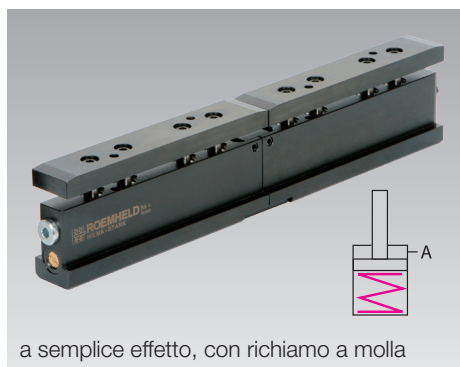
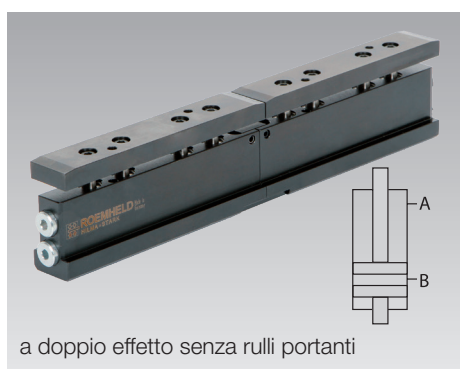




Listone di bloccaggio a doppio T a semplice o a doppio effetto, pressione max. d'esercizio 400 bar



a semplice effetto, con richiamo a molla



a doppio effetto senza rulli portanti

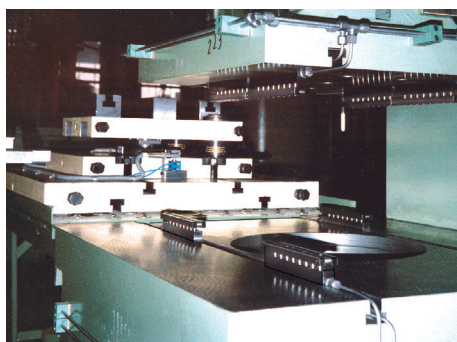


a doppio effetto con rulli portanti

Impiego

- per il bloccaggio di stampi sulla tavola della pressa e sullo slittone
- in condizioni di spazio limitato

Esempio d'impiego



Listone di bloccaggio a doppio T su tavola pressa e slittone

Vantaggi

- Si può utilizzare l'intera superficie di bloccaggio
- Nessun elemento sporgente che impedisce i movimenti
- Retrofit agevole senza complicazioni di montaggio
- Trasferimento della forza ideale e uniforme

Listone di bloccaggio a doppio T a semplice effetto, con ritorno a molla, senza rulli portanti

Per l'impiego sullo slittone ma anche adatto alla tavola della pressa.

Montaggio del listone di bloccaggio a doppio T inserendolo nelle cave a T dello slittone o della tavola della pressa, nella posizione preferita. Fissaggio della posizione manuale tramite viti di serraggio nella base della cava.

Conformemente alla forma a doppio T, sia nello slittone e/o nella tavola sia nello stampo sono necessarie cave a T.

La forza di bloccaggio si ottiene alimentando il pistone con un fluido in pressione mentre il ritorno del pistone avviene tramite la forza della molla.

Listone di bloccaggio a doppio T, a doppio effetto senza rulli portanti

Per l'impiego nello slittone, ma anche adatto alla tavola della pressa.

Montaggio del listone di bloccaggio a doppio T e applicazione della forza di bloccaggio come descritto in precedenza, ma con un ulteriore circuito per lo sbloccaggio.

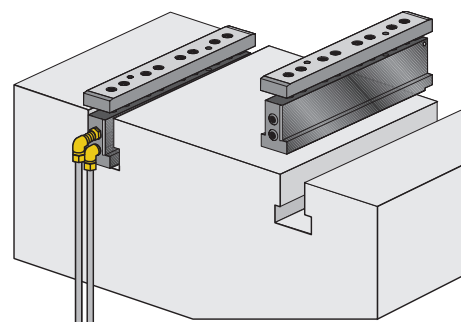
Listone di bloccaggio a doppio T, a doppio effetto con rulli portanti, per sollevamento e bloccaggio, prevalentemente per l'impiego nella tavola della pressa.

Montaggio e funzionamento come descritto in precedenza, ma con l'aggiunta di rulli portanti. Un pistone a doppio effetto determina il sollevamento dei rulli portanti e subito dopo, grazie ad un secondo circuito, il bloccaggio dello stampo. Lo stampo, posizionato sui rulli portanti, prima del bloccaggio non è a contatto con la tavola della pressa e può essere spostato e posizionato senza fatica in modo lineare. Sollevamento, trasporto, posizionamento e bloccaggio con un solo elemento.

Smusso per l'introduzione dello stampo

Se gli stampi durante l'inserimento nella macchina dovessero essere leggermente sfalsati lateralmente, il listone di bloccaggio a doppio T dovrebbe essere protetto contro eventuali danneggiamenti da uno smusso per l'introduzione sul lato di collegamento.

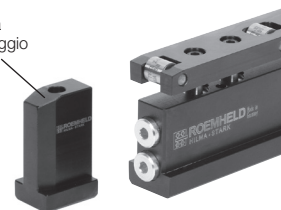
Smusso per l'introduzione dello stampo



Accessorio listone di guida

Se lo spostamento laterale degli stampi dovesse essere maggiore (fino a 1,5 mm), o se gli stampi non vengono inseriti sul lato di collegamento del listone di bloccaggio a doppia T della macchina, consigliamo listoni di guida separati, che vengono fissati nella cava a T con viti di fissaggio. Versioni speciali dei listoni di guida (ad es. con raccordi idraulici per il lato di collegamento) a richiesta.

Listone di guida con vite di fissaggio



Listone di guida

per cava a T 18

per cava a T 22

per cava a T 28

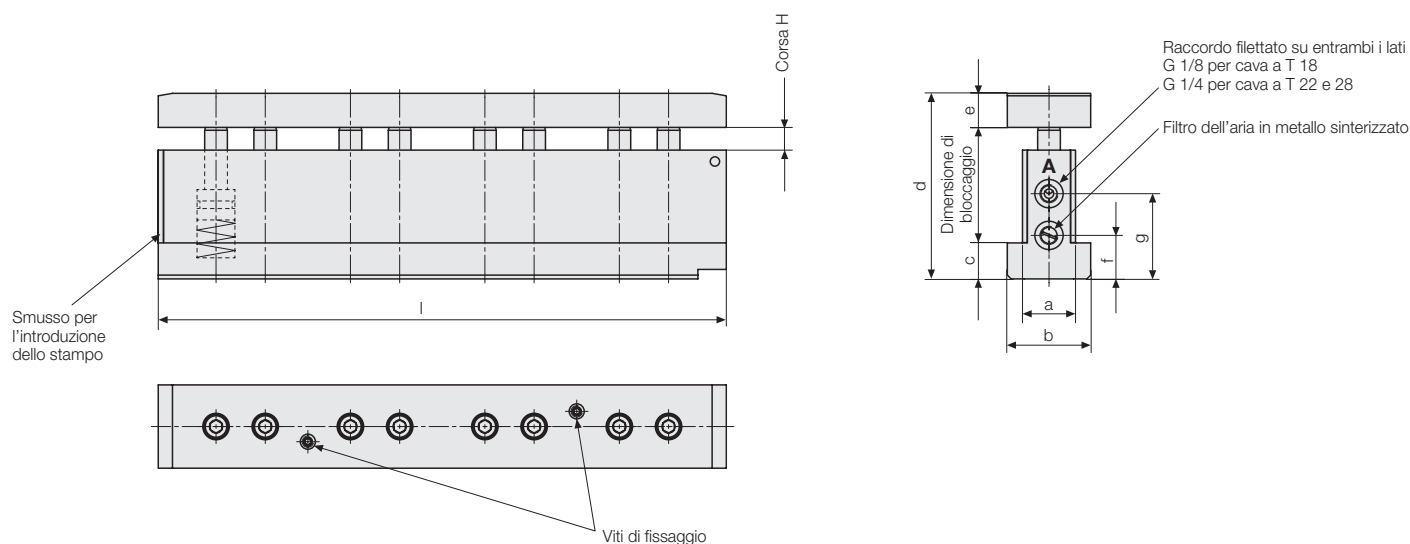
No. ordin.

7 1832 0015

7 1832 0016

7 1832 0017

Listone di bloccaggio a doppio T a semplice effetto con richiamo a molla • senza rulli portanti



Cava a	[mm]	18	22	28
b	[mm]	28	35	44
c	[mm]	11,5	15,0	19,0
d min.	[mm]	55	70	89
d max.	[mm]	63	80	101
e	[mm]	11	15	18
g	[mm]	30,5	41,0	46,0
Dimensione di bloccaggio	[mm]	33,5 +6	41,0 +8	53,0 +10
Corsa h*	[mm]	8	10	12
Pressione max .d'esercizio	[bar]	400	400	400

* Riduzione della corsa a richiesta

Avvertenze importanti

Tutti i listoni di bloccaggio a doppio T vengono composti da una struttura a segmenti, in modo che possano essere fornite lunghezze differenti. Durante il bloccaggio e/o lo sbloccaggio è necessario prestare attenzione a una copertura maggiore del 90% della lunghezza di ciascun segmento.

Lunghezze dei segmenti:

Cava a T 18 \triangleq 150 mm

Cava a T 22 \triangleq 300 mm

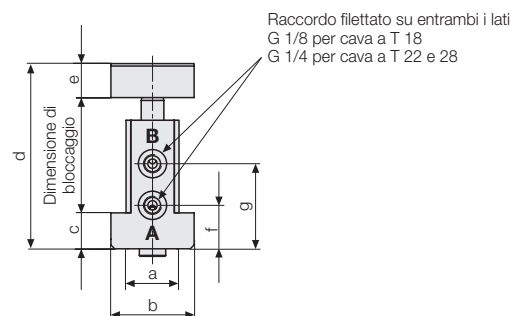
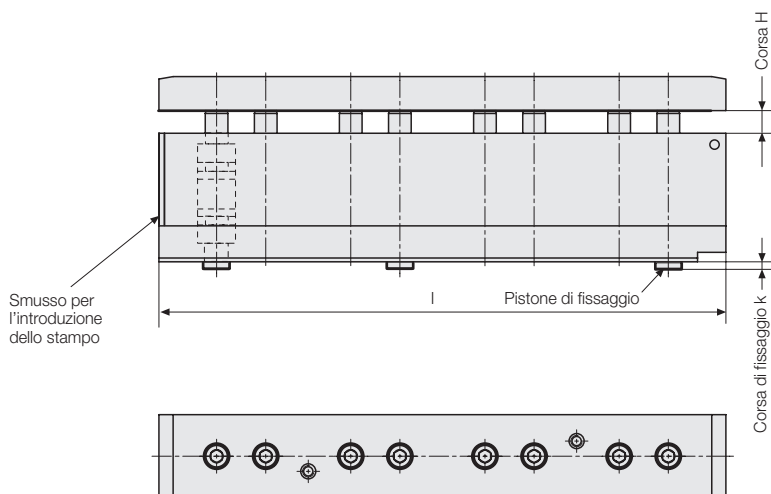
Cava a T 28 \triangleq 300 mm

Cava a T "a"	Lunghezza l*	Forza di bloccaggio a 400 bar	Q.tà di olio [cm ³]	No. ordin.
[mm]	[mm]	[kN]	Bloccaggio	
18	150	16,6	3,3	8 1832 1810**
18	300	33,2	6,6	8 1832 1812
18	450	49,8	9,9	8 1832 1814
18	600	66,4	13,2	8 1832 1816
18	750	83,0	16,6	8 1832 1818
22	300	39,2	3,3	8 1832 2210**
22	600	78,4	19,6	8 1832 2212
22	900	117,6	29,4	8 1832 2214
22	1200	156,8	39,2	8 1832 2216
22	1500	196,0	49,0	8 1832 2218
28	300	64,0	19,3	8 1832 2810**
28	600	128,0	38,6	8 1832 2812
28	900	192,0	57,9	8 1832 2814
28	1200	256,0	77,2	8 1832 2816
28	1500	320,0	96,5	8 1832 2818

* Lunghezze intermedie e lunghezze speciali a richiesta

** Raccordo filettato su di un solo lato

Listone di bloccaggio a doppio T doppio effetto • senza rulli portanti



Cava "a"	[mm]	18	22	28
b	[mm]	28	35	44
c	[mm]	11,5	15,0	19,0
d min.	[mm]	55	70	89
d max.	[mm]	63	80	101
e	[mm]	11	15	18
f	[mm]	13,5	18,0	23,0
g	[mm]	30,5	41,0	46,0
Dimensione di bloccaggio	[mm]	33,5+6	41,0+8	53,0+10
Corsa h*	[mm]	8	10	12
Corsa di fissaggio k**	[mm]	2,5	3,0	4,0
Pressione max .d'esercizio	[bar]	400	400	400

Avvertenze importanti

Tutti i listoni di bloccaggio a doppio T vengono composti da una struttura a segmenti, in modo che possano essere fornite lunghezze differenti. Durante il bloccaggio e/o lo sbloccaggio è necessario prestare attenzione a una copertura maggiore del 90% della lunghezza di ciascun segmento.

Lunghezze dei segmenti:
Cava a T 18 \triangleq 150 mm
Cava a T 22 \triangleq 300 mm
Cava a T 28 \triangleq 300 mm

* Riduzione della corsa a richiesta

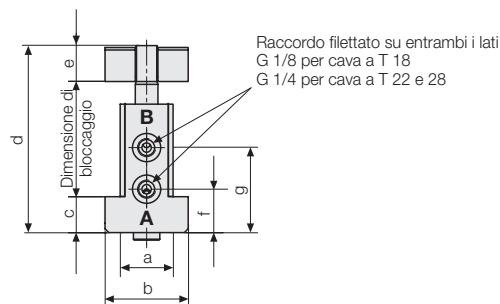
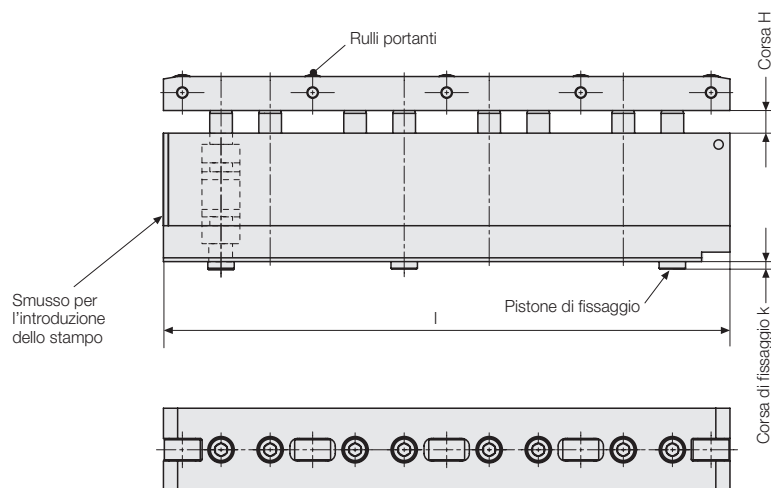
** Vite di serraggio (vedere listone di bloccaggio a doppio T a semplice effetto) al posto del pistone di fissaggio, a richiesta

Cava a T "a" [mm]	Lunghezza l* [mm]	Forza di bloccaggio a 400 bar [kN]	Q.tà di olio [cm ³]		No. ordin.
			Bloccaggio	Sbloccaggio	
18	150	16,6	3,3	5,7	8 1832 1820**
18	300	33,2	6,6	11,4	8 1832 1822
18	450	49,8	9,9	17,1	8 1832 1824
18	600	66,4	13,3	22,8	8 1832 1826
18	750	83,0	16,6	28,5	8 1832 1828
22	300	39,2	9,8	18,5	8 1832 2220**
22	600	78,4	19,6	37	8 1832 2222
22	900	117,6	29,4	55,5	8 1832 2224
22	1200	156,8	39,2	74	8 1832 2226
22	1500	196,0	49,0	92,5	8 1832 2228
28	300	64,0	19,3	34	8 1832 2820**
28	600	128,0	38,6	67,9	8 1832 2822
28	900	192,0	57,9	101,8	8 1832 2824
28	1200	256,0	77,2	135,8	8 1832 2826
28	1500	320,0	96,5	169,7	8 1832 2828

* Lunghezze intermedie e lunghezze speciali a richiesta

** Raccordo filettato su di un solo lato

Listone di bloccaggio a doppio T a doppio effetto • con rulli portanti • per il sollevamento e il bloccaggio



Cava a	[mm]	18	22	28
b	[mm]	28	35	44
c	[mm]	11,5	15,0	19,0
d min.	[mm]	56	71	90
d max.	[mm]	64	81	102
e	[mm]	12	16	19
f	[mm]	13,5	18,0	23,0
g	[mm]	30,5	41,0	46,0
Dimensione di bloccaggio	[mm]	33,5+6	41,0+8	53,0+10
Corsa h*	[mm]	8	10	12
Corsa di fissaggio k**	[mm]	2,5	3,0	4,0
Pressione max. d'esercizio	[bar]	400	400	400

Avvertenze importanti

Tutti i listoni di bloccaggio a doppio T vengono composti da una struttura a segmenti, in modo che possano essere fornite lunghezza differenti. Durante il bloccaggio e/o lo sbloccaggio è necessario prestare attenzione a una copertura maggiore del 90% della lunghezza di ciascun segmento.

Lunghezze dei segmenti:

Cava a T 18 \triangleq 150 mm

Cava a T 22 \triangleq 300 mm

Cava a T 28 \triangleq 300 mm

* Riduzione della corsa a richiesta

Cava a T "a" [mm]	Lunghezza l* [mm]	Carico a 400 bar [kN]	Forza di bloccaggio a 400 bar [kN]	Numero di rulli portanti	Q.tà di olio [cm ³]		No. ordin.
					Bloccaggio	Sbloccaggio	
18	150	9	16,6	3	3,3	5,7	8 1832 1830**
18	300	18	33,2	6	6,6	11,4	8 1832 1832
18	450	27	49,8	9	9,9	17,1	8 1832 1834
18	600	36	66,4	12	13,3	22,8	8 1832 1836
18	750	45	83,0	15	16,6	28,5	8 1832 1838
22	300	32	39,2	5	9,8	18,5	8 1832 2230**
22	600	64	78,4	10	19,6	37	8 1832 2232
22	900	96	117,6	15	29,4	55,5	8 1832 2234
22	1200	128	156,8	20	39,2	74	8 1832 2236
22	1500	160	196,0	25	49,0	92,5	8 1832 2238
28	300	37,5	64,0	5	19,3	34	8 1832 2830**
28	600	75,0	128,0	10	38,6	67,9	8 1832 2832
28	900	112,5	192,0	15	57,9	101,8	8 1832 2834
28	1200	150,0	256,0	20	77,2	135,8	8 1832 2836
28	1500	187,5	320,0	25	96,5	169,7	8 1832 2838

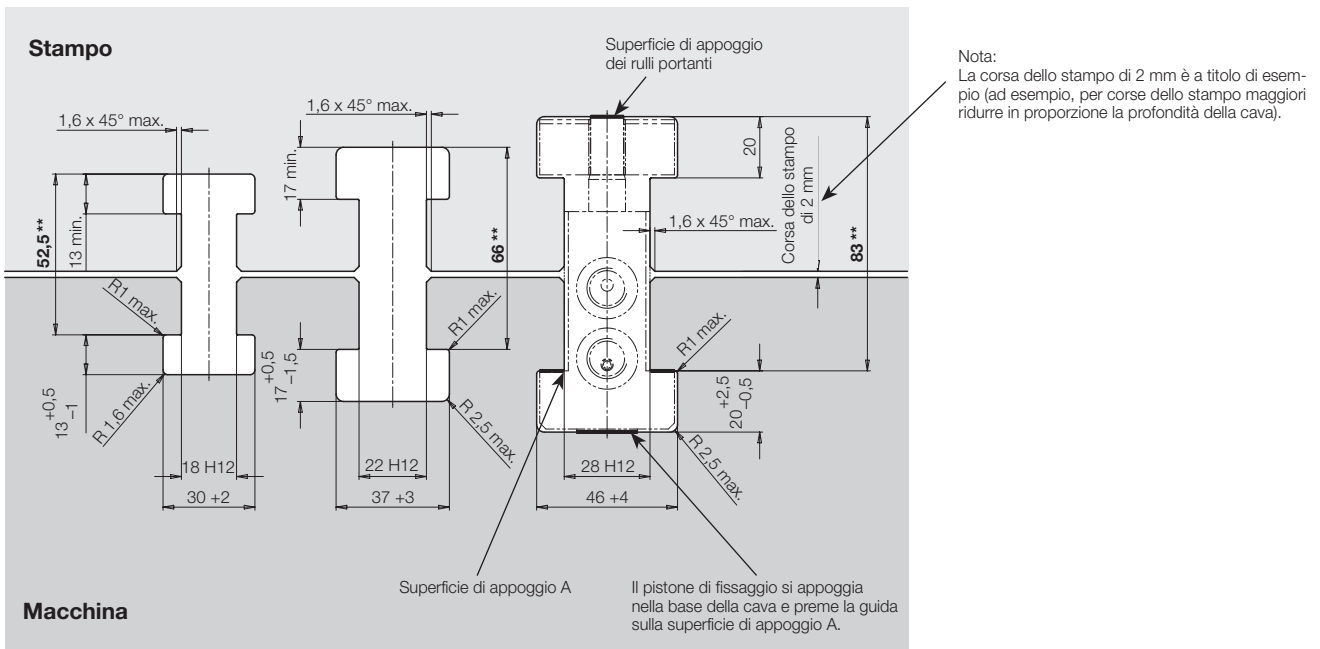
* Lunghezze intermedie e lunghezze speciali a richiesta

** Raccordo filettato da un solo lato

Dimensioni cava a T per listone di bloccaggio a doppio T

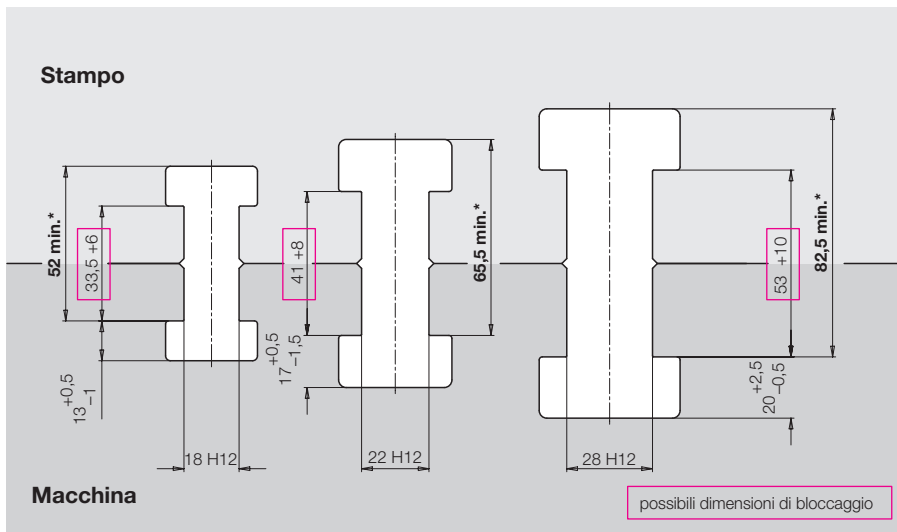
Rappresentazione: Stampo in condizione di sollevamento

(Sollevato per mezzo del listone a doppio T con rulli portanti o guide a rulli o a sfere esterni)



** Dimensioni dei listoni a doppio T con rulli di supporto in stato sollevato o sbloccato (= d max. - c)

Rappresentazione: Stampo in condizione di bloccaggio



* Dimensione minima della cava in caso di utilizzo di listoni di bloccaggio a doppio T senza rulli di supporto, Altezza in condizione di sbloccaggio +0,5 mm (= d max. - c + 0,5)

Tolleranza cave a T secondo DIN 650.

