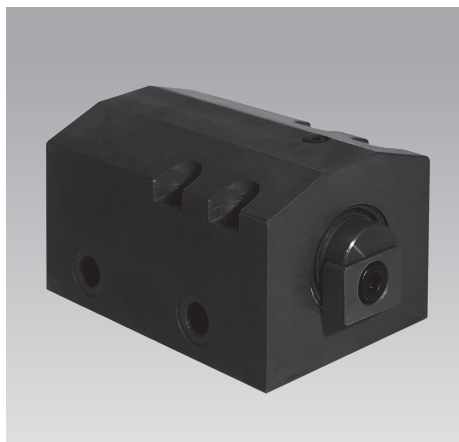




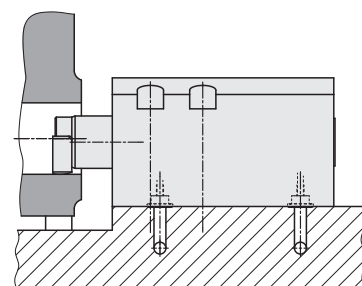
Blockspannpratze

**Ausführungen ohne/mit Selbsthemmung
doppelt wirkend, max. Betriebsdruck 70/100 bar**



Vorteile

- Hohe Kraftdichte
- Flache Bauweise
- Spannen in Taschen und Bohrungen
- Für 5-Seiten-Bearbeitung geeignet
- 2 Baugrößen ohne und mit Selbsthemmung lieferbar
- Durch Niederdruck direkt an Maschinenhydraulik anschließbar
- Druckstück austauschbar
- Spannrichtung 0 – 360° einstellbar
- Wahlweise Rohr- oder Flanschanschluss



Einsatz

Hydraulische Blockspannpratzen eignen sich besonders zum Spannen von Werkstücken, die einen großen Freiraum für die Bearbeitung brauchen und herkömmliche Spannpratzen und Schwenkspanner einfach zu groß sind. Speziell bei 5-Seiten-Bearbeitung ist die geringe Bauhöhe der Blockspannpratze und die Möglichkeit in horizontale Bohrungen einzutauchen und zu spannen besonders vorteilhaft. Die Blockspannpratze mit Selbsthemmung wird vorzugsweise auf Spannpaletten eingesetzt, die nach dem Spannvorgang vom Druckerzeuger abgekuppelt werden. Der niedrige Betriebsdruck von 70 bzw. 100 bar ermöglicht den direkten Anschluss an die Niederdruckhydraulik vieler Bearbeitungsmaschinen.

Wichtige Hinweise

Blockspannpratzen sind ausschließlich zum Spannen von Werkstücken im industriellen Gebrauch vorgesehen und dürfen nur mit Hydrauliköl betrieben werden. Sie erzeugen sehr hohe Kräfte. Das Werkstück, die Vorrichtung oder Maschine müssen diese Kräfte aufnehmen können. Im Wirkungsbereich des Spannbolzens besteht Quetschgefahr. Der Hersteller der Vorrichtung oder Maschine ist verpflichtet wirksame Schutzvorrichtungen vorzusehen.

Betriebshinweise

Bei Inbetriebnahme muss die Blockspannpratze sorgfältig entlüftet werden (siehe Seite 2). Der Spannbolzen muss seinen Linearhub bis zur Spannstelle unbehindert ausführen, um Beschädigungen der Mechanik oder am Werkstück zu vermeiden. In ausgefahrener Stellung ist der Spannbolzen nicht verdrehgesichert, damit sich das Druckstück der Werkstückkontur anpassen kann. In eingefahrener Stellung wird der Spannbolzen immer wieder in die vorher am Deckel eingestellte Winkelstellung zurückgedreht, wenn die Abweichung kleiner als ±8° ist (siehe auch Seite 2).

Betriebsbedingungen, Toleranzen und sonstige Angaben siehe Blatt A0.100.

Beschreibung

Blockspannpratzen sind doppelt wirkende Hydraulikzylinder. Der Spannbolzen ist schwenkbar in einer Kugelbüchse gelagert. Mit dem linearen Ausfahrhub wird der Spannbolzen mit dem Druckstück über die Spannstelle gefahren und dann von einem Keiltrieb auf den Spannungspunkt geschwenkt. Die Ausführung ohne Selbsthemmung hat eine glatte Keilfläche und benötigt einen konstant anliegenden Öldruck. Bei der Ausführung mit Selbsthemmung ist der Keiltrieb mit einer Verzahnung versehen, um den Reibfaktor zu vergrößern. Dadurch ist die Spannkraft deutlich kleiner, bleibt aber bei Druckabfall erhalten. Durch Verdrehen des Spannbolzens zusammen mit dem hinteren Bodendeckel ist jede gewünschte Winkelstellung einstellbar (siehe auch Seite 2).

Effektive Spannkraft

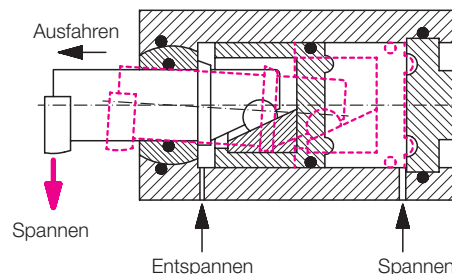
Die Spannkraft wird über einen Keiltrieb erzeugt und ist deshalb sehr stark von der Reibung der Gleitflächen abhängig. Der Reibungskoeffizient ist nicht über die gesamte Lebensdauer konstant. Am Anfang ist er etwas höher, d.h. die Spannkraft erreicht noch nicht den Sollwert. Mit zunehmender Hubanzahl glätten sich die Reibflächen und die Spannkraft steigt langsam an. Nach einigen hunderttausend Betätigungen kann die effektive Spannkraft sogar 10–30 % über dem Nennwert liegen (siehe Diagramm). Diese Eigenschaft von Keiltrieben muss bei der Projektierung beachtet werden, d.h.,

1. Die geringere Spannkraft im Neuzustand muss das Werkstück noch sicher spannen.
2. Bei ansteigender Spannkraft darf das Werkstück nicht unzulässig verformt werden.

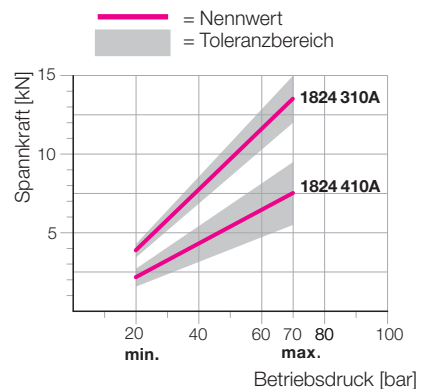
Fazit: Ist eine exakt reproduzierbare Spannkraft erforderlich, müssen herkömmliche Spannelemente mit direktem Kolbentrieb eingesetzt werden.

Positionskontrolle

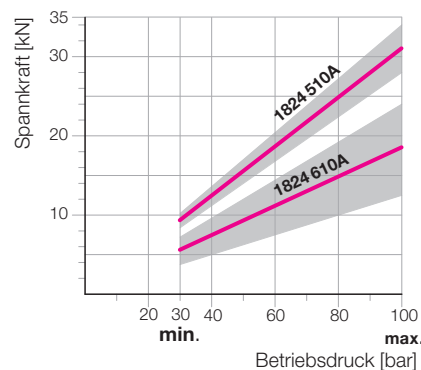
Ausführungen mit nach hinten durchgehender Kolbenstange und pneumatischer Positionskontrolle auf Anfrage lieferbar.



Spannkraftdiagramme

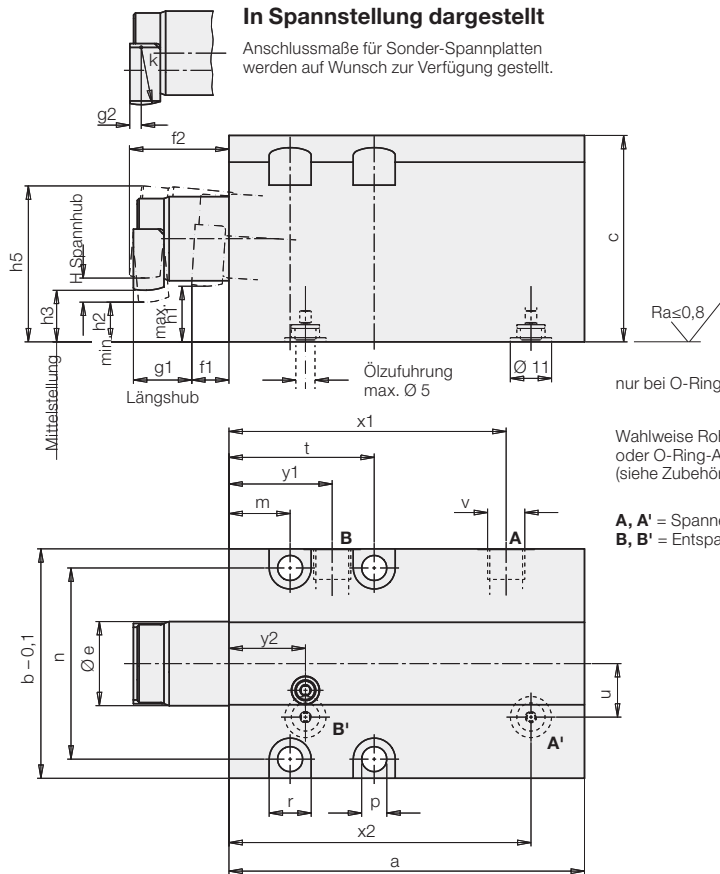


1824-310A ohne Selbsthemmung
1824-410A mit Selbsthemmung

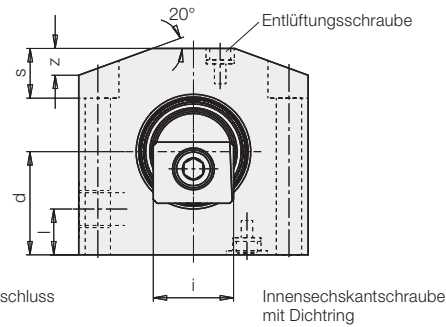


1824-510A ohne Selbsthemmung
1824-610A mit Selbsthemmung

Maße Technische Daten • Spannrichtung



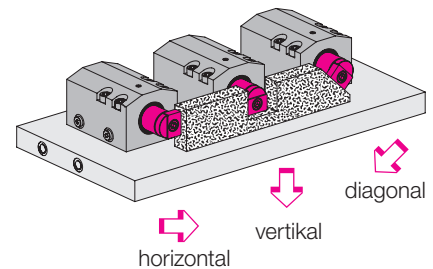
Befestigungsschrauben 12.9 verwenden!



Entlüften

Für die saubere Trennung der Funktionen Ausfahren und Spannen muss bei Inbetriebnahme vor allem der Anschluss „Entspannen“ sorgfältig entlüftet werden. Bei niedrigem Druck die obere Entlüftungsschraube vorsichtig lösen, bis blasenfreies Öl kommt. Anschließend wieder festziehen und Dichtheit kontrollieren.

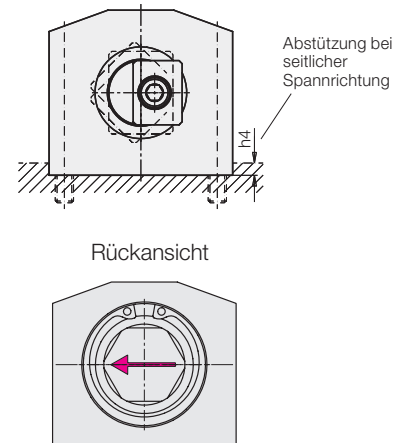
Verschiedene Spannrichtungen



Spannfunktion		ohne Selbsthemmung	mit Selbsthemmung	ohne Selbsthemmung	mit Selbsthemmung
Spannkraft ca.*	[kN]	13,5	7,5	31	18,5
Betriebsdruck max.	[bar]	70	70	100	100
Betriebsdruck min.	[bar]	20	20	30	30
Ölbedarf					
Spannen / Entspannen	[cm ³]	28,9/22,8	28,9/22,8	102/76,4	102/76,4
H Spannhub max.	[mm]	6	6	8	8
a	[mm]	93	93	126	126
b -0,1	[mm]	60	60	88	88
c	[mm]	54	54	75	75
d	[mm]	27	27	37,5	37,5
Ø e	[mm]	22	22	35	35
f1	[mm]	10	10	13	13
f2	[mm]	26	26	40,5	40,5
g1	[mm]	15	15	26	26
g2	[mm]	3	3	3	3
h1	[mm]	14	14	19	19
h2	[mm]	11	11	15	15
h3	[mm]	13,5	13,5	18,5	18,5
h4	[mm]	4	4	6	6
h5	[mm]	41	41	60	60
i	[mm]	21	21	34	34
k	[mm]	15	15	25	25
l	[mm]	12	12	13	13
m	[mm]	16	16	21	21
n	[mm]	50	50	72	72
p	[mm]	6,6	6,6	11	11
r	[mm]	11	11	18	18
s	[mm]	13	13	20	20
t	[mm]	38	38	53	53
u	[mm]	14	14	15	15
v		G 1/8	G 1/8	G 1/4	G 1/4
x1	[mm]	72,5	72,5	99	99
x2	[mm]	79	79	108	108
y1	[mm]	27	27	37	37
y2	[mm]	20	20	28	28
z	[mm]	7	7	10	10
Bestell-Nr.		1824310A	1824410A	1824510A	1824610A

Die Spannrichtung kann wahlweise in alle Richtungen senkrecht zur Spannhelbelachse erfolgen. Dazu ist der Spannhelbel in eingefahrener Stellung und der Zylinderdeckel um den entsprechenden Winkel zu verdrehen. Beim Einstellen der Spannrichtung am Deckel ist darauf zu achten, dass die Spannrichtung des Druckstücks in die gleiche Richtung zeigt.

Beispiel: 90° links



Zubehör

Zubehör	Bestell-Nr.
O-Ring 8x1,5	3000343
Verschlusschraube G 1/8	3610047
Verschlusschraube G 1/4	3300821

* Effektive Spannkraft siehe Seite 1